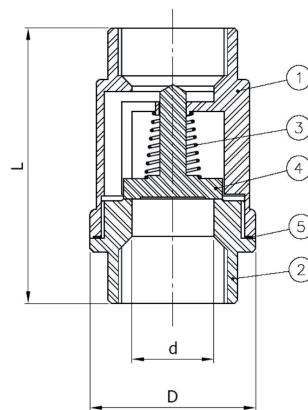


CROMAX / AP

Valvole di ritegno a disco per alta pressione / High pressure single disc check valves



Modello / Model
CROMAX AP

Materiale / Material
Aisi 316

Tenuta / Seal
Metallica - Metallic

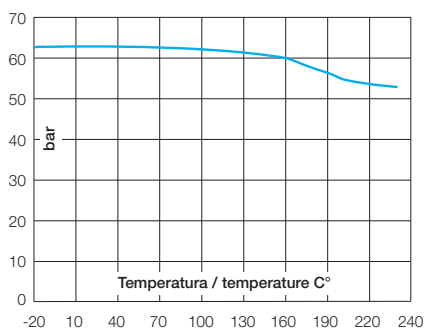
DN
8 - 100

PN
63

Caratteristiche tecniche / Construction features

- **Connessioni filettate gas femmina secondo** / Threaded ends female gas according to ISO 7-1 (EN 10226-1)
- **Pressione massima di esercizio** / Maximum working pressure 63 bar
- **Temperatura di esercizio** / Working temperature -20°C - +240°C

Diagramma pressione temperatura / Pressure temperature diagram



Componenti e materiali / Components and materials

1	Corpo / Body	Acciaio inox / Aisi SS 1.4408
	Trattamento superficiale / Surface treatment	Granigliatura / Shot blasting
2	Corpo aspirazione / Suction body	Acciaio inox / Aisi SS 1.4408
	Trattamento superficiale / Surface treatment	Granigliatura / Shot blasting
3	Molla / Spring	Acciaio inox / Aisi SS 1.4408
4	Disco / Disc	Acciaio inox / Aisi SS 1.4408
	Trattamento superficiale / Surface treatment	Granigliatura / Shot blasting
5	Guarnizione chiusura / Gasket	PTFE
6	Tenuta / Sealing system	Metallo - metallo / metal to metal Acciaio inox / Aisi SS 1.4408

Dimensioni e pesi / Dimensions and weights

Codice Code	Misura Size	DN	PN	Pressione apertura mbar Opening pressure mbar	Peso in kg. Weight in kg.	KV m³/h	Dimensioni in mm Dimensions in mm		
							d	D	L
H2416M02	1/4"	8	63	80-90	0,17	0,18	8	30,5	53
H2416M03	3/8"	10	63	60-70	0,16	1,11	10	30,5	53
H2416M04	1/2"	15	63	55-65	0,21	3,3	15	37	56
H2416M05	3/4"	20	63	50-60	0,29	7,1	20	42	63
H2416M06	1"	25	63	45-50	0,41	12,7	25	48	74
H2416M07	1" 1/4	32	63	35-40	0,66	14,1	30	58	81
H2416M08	1" 1/2	40	63	25-30	0,99	22,5	38	70	91
H2416M09	2"	50	63	25-30	1,42	31,5	47	82	97
H2416M10	2" 1/2	65	63	25-35	2,44	54	61	102,5	118
H2416M11	3"	80	63	20-25	3,80	75	75	120	138
H2416M12	4"	100	63	20-25	6,60	110	94	150	158