

# FAR 2241 MAGNETFILTER MED FLENSER

DN50 - 80 - 100 (PN10/16)

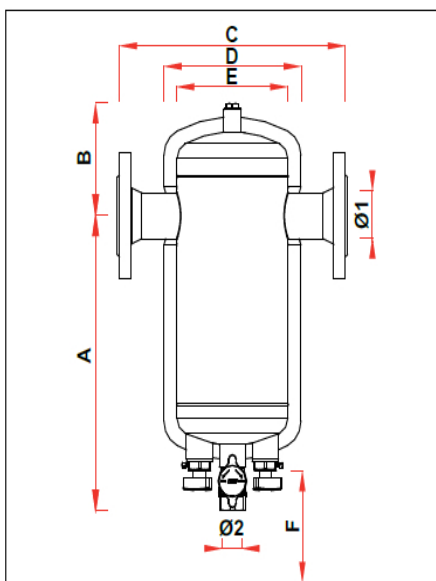
DN65 (OBS! PN25 / 8 HULL )

Hus: Lakkert rustfritt stål  
 Øvre plugg: CW617N messing  
 Nedre ventil: CW617N messing  
 O-Ring: EPDM  
 Isolasjon utvendig: PPE  
 Arbeidstemperatur: Max. 110°C

FAR 2241 er designet for installasjon i varme- og kjølesystemer, og fjerner/oppbevarer magnetisk og ikke-magnetisk forurensning. Dermed forbedres varmeoverføring og sirkulasjon.

NB: På grunn av magnetiske innlegg må enhver person med pacemaker holde trygg avstand til filteret ved bruk og vedlikehold. Aktsomhet må også vises ved bruk av elektronisk utstyr nær magnetiske innlegg pga forstyrrelser.

## TEKNISK TEGNING



CODE	Ø1	Ø2	A	B	C	D	E	F
2241 50	DN50	G1	387	148	344	208	168	140
2241 65	DN65	G1	387	148	344	208	168	140
2241 80	DN80	G1	497	178	511	313	273	140
2241 100	DN100	G1	497	178	511	313	273	140

## MAX. ANBEFALT GJENNOMSTRØMMING:

DN	Q [m³/h]
50	9.2
65	15.5
80	23.5
100	36.8

En 1/2" innvendig gjenget tilkobling med plugg er plassert på toppen av filteret Islik at en automatisk lufteventil kan installeres for å forenkle utlufting.

FAR automatisk lufteventil kan installeres enkelt ved å fjerne den øvre pluggen og skru ventilen på filteret. Alle modeller av filteret leveres med øvre 1/2" tilkobling.

