

Cim 860



Denne artikkelen er produsert i overensstemmelse med kvalitetssikringskravene i ISO 9001:2008 standard. Alle artikler er testet i henhold til EN12266-1:2003 standard.

Den kan brukes på et stort utvalg områder: Varme, kjøling, vann, sanitærsystemer, pneumatiske systemer, olje, bensin, mettet damp og generelt med ethvert ikke-agressivt medie.

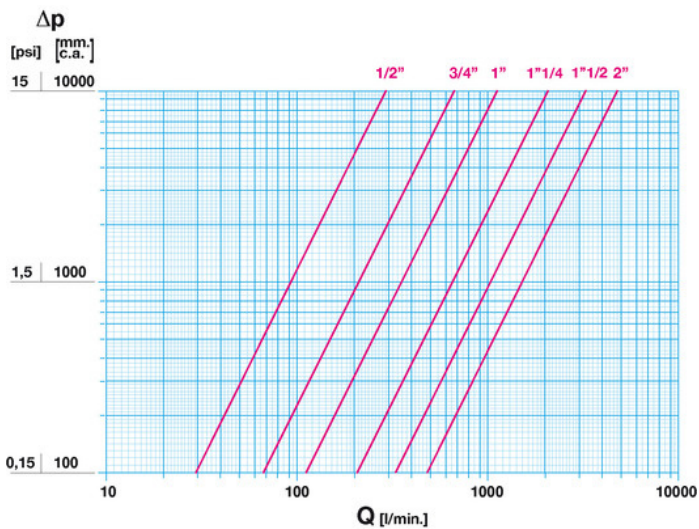
Den garanteres i 5 år.

Den er produsert av en messinglegering som er i henhold til standard EN 12165-CW617N-M.

Nominelt trykk: PN 16

Arbeidstemperatur: -10 to 180°C

MENGDE OG TRYPP TAP



Noter:

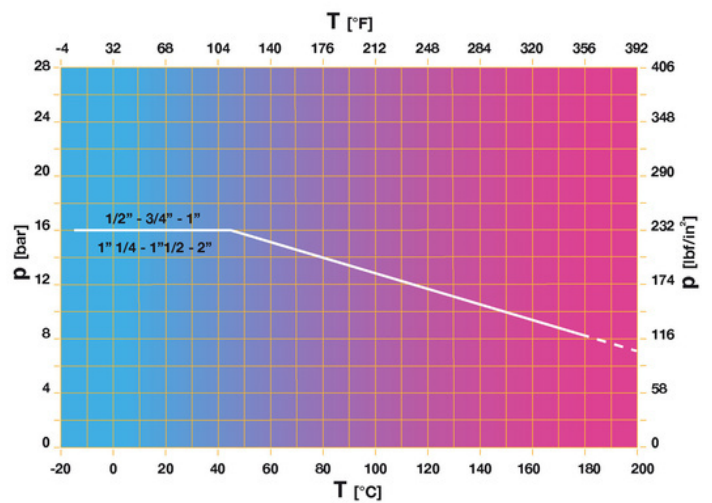
1 l/min = 0,06 m³/h

1 m³/h = 16,67 l/min

1 bar = 10.000 mm w.c.

1 psi = 690 mm w.c.

TRYKK OG TEMPERATUR TABELL



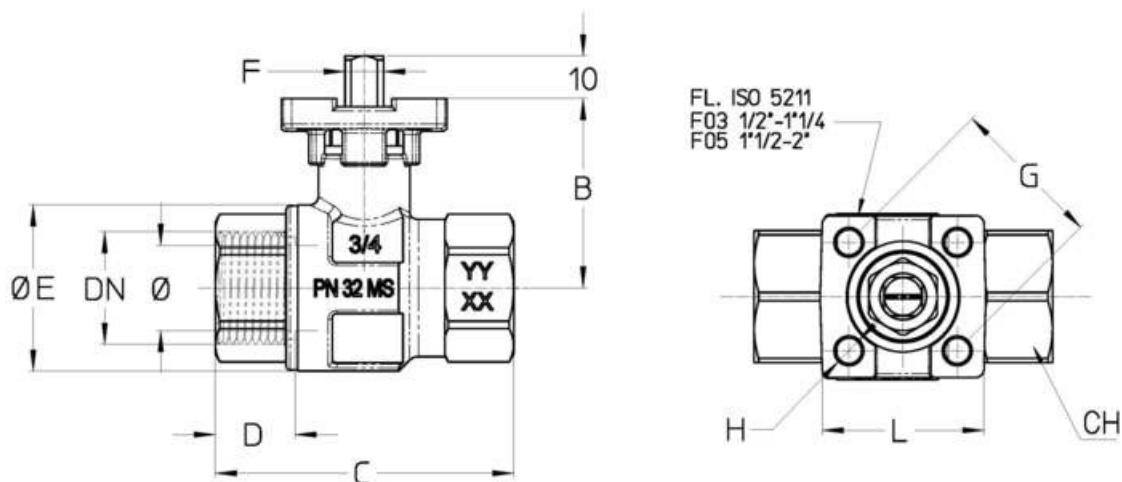
1 bar = 14,5 psi

1 bar = 14,5 lbf/in²

°C = 5/9 x (°F-32)

°F = 32 + (9/5 x °C)

TEKNISK TEGNING



DN	1/2"	3/4"	1"	1"1/4	1"1/2	2"
Φ mm	15	20	25	32	40	50
Grms.	280	390	650	965	1370	2215
B	41	44,5	48,5	56,5	67,5	74,5
C	63,2	70	85	94,5	108	127,5
D	17	18,5	21	22,5	23	26,5
E Φ	30	39	48	57	71	87
F	9x9	9x9	9x9	9x9	11x11	11x11
G	36x36	36x36	36x36	36x36	50x50	50x50
H Φ	6	6	6	6	7	7
L	38x38	38x38	38x38	38x38	50x50	50x50
CH	25	31	40	49	55	69

Gjenger:
ISO 7 - Rp

TEKNISKE EGENSKAPER

	KV CM CS MT					
DN	1/2"	3/4"	1"	1"1/4	1"1/2	2"
Ø mm	15	20	25	32	40	50
KV	17	41	68	123	198	290
CM	0,3	0,6	0,7	0,9	1,0	1,1
CS	0,5	0,8	0,9	1,6	2,0	2,1
MT	20	45	45	60	80	80

KV = Kapasitet i m³/h ved 1 bar trykkfall.

CM = Arbeidsmoment i Nm.

CS = Startmoment i Nm.

MT = Spindels bruddmoment i Nm.

VÅRE SERTIFIKATER

