

Cim 788

VARIABLE ORIFICE BALANCING VALVES



Denne artikkelen er produsert i overensstemmelse med kvalitetssikringskravene i ISO 9001:2008 standard. Alle artikler er testet i henhold til EN12266-1:2003 standard.

Den kan brukes på et stort utvalg områder; varme, kjøling, vann, sanitærsystemer og generelt på ethvert ikke-agressivt medie.

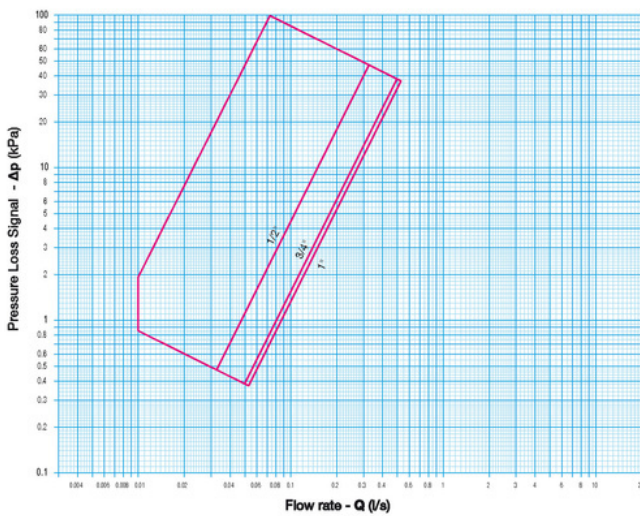
Den garanteres i 5 år.

Den er produsert i en messinglegering i henhold til standard EN 12165-CW602N-M.

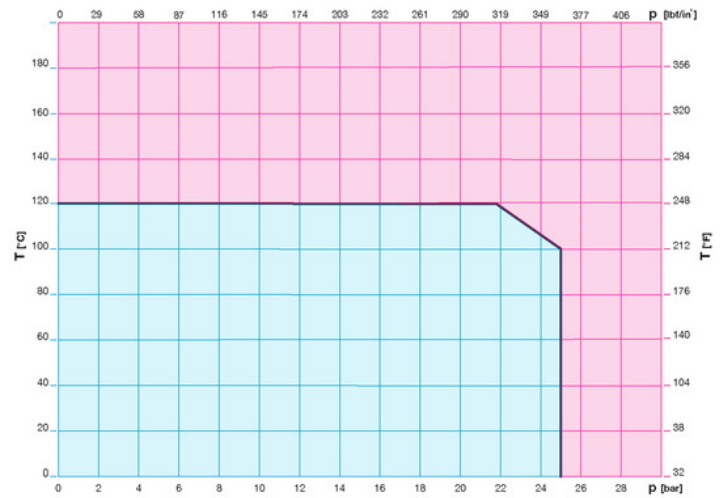
Nominelt trykk: PN25

Arbeidstemperatur: -10 to 120°C

MENGDE OG TRYPP TAP

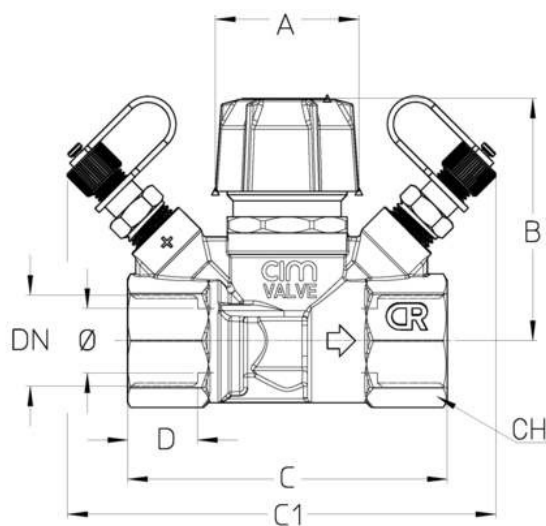


TRYKK OG TEMPERATUR TABELL



1 bar = 14,5 psi
 1 bar = 14,5 lbf/in²
 $^{\circ}\text{C} = 5/9 \times (^{\circ}\text{F} - 32)$
 $^{\circ}\text{F} = 32 + (9/5 \times ^{\circ}\text{C})$

TEKNISK TEGNING



DN	1/2"	3/4"	1"
Grms.	350	410	505
A	35	35	35
B	58	60	62
C	77	80	87
C1	106	107	107
D	15	19	21
CH	25	31	21

Gjenger:
ISO 7 - Rp

TEKNISKE EGENSKAPER

KV - KVS			
DN	1/2"	3/4"	1"
KV - KVS	1,70	2,90	3,50

VÅRE SERTIFIKATER

