

## Cim 787

### VARIABLE ORIFICE BALANCING VALVES



Denne artikkelen er produsert i overensstemmelse med kvalitetssikringskravene i ISO 9001:2008 standard. Alle artikler er testet i henhold til EN12266-1:2003 standard.

Den kan brukes på et stort utvalg områder; varme, kjøling, vann, sanitærsystemer og generelt på ethvert ikke-agressivt medie.

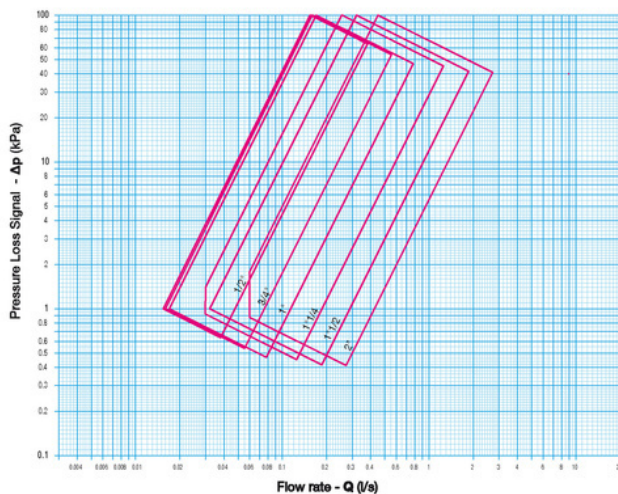
Den garanteres i 5 år.

Den er produsert i en messinglegering i henhold til standard EN 12165-CW602N-M.

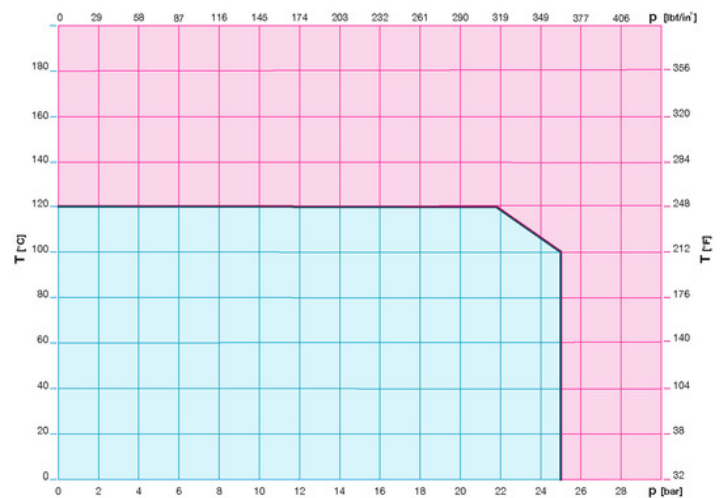
Nominelt trykk: PN25

Arbeidstemperatur: -10 to 120°C

### MENGDE OG TRYPP TAP

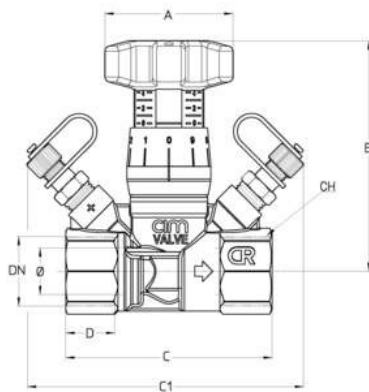


### TRYKK OG TEMPERATUR TABELL



1 bar = 14,5 psi  
 1 bar = 14,5 lbf/in<sup>2</sup>  
 $^{\circ}\text{C} = 5/9 \times (^{\circ}\text{F} - 32)$   
 $^{\circ}\text{F} = 32 + (9/5 \times ^{\circ}\text{C})$

## TEKNISK TEGNING



DN	1/2"	3/4"	1"	1"1/4	1"1/2	2"
Grms.	<b>380</b>	<b>440</b>	<b>535</b>	<b>960</b>	<b>1120</b>	<b>1350</b>
A	50	50	50	50	50	50
B	87,5	89,5	91,5	99	99	100
C	77	80	87	108	115	124
C1	106	107	107	123	129	132
D	17	18,5	21	22,5	23	26,5
CH	25	31	38	48	55	66

Gjenger:  
ISO 7 - Rp

## TEKNISKE EGENSKAPER

KV - KVS						
DN	1/2"	3/4"	1"	1"1/4	1"1/2	2"
KV - KVS	1,75	2,87	4,08	6,71	10,40	15,06

## VÅRE SERTIFIKATER

