

CIM 776LF



Denne ventilen er produsert i henhold til kvalitetssikringskravene i standard ISO 9001:2008.

Alle ventiler er testet i henhold til standard EN 12266-1:2003.

Ventilen har et stort utvalg bruksområder: Varme, kjøling, vann, sanitærsystemer og generelt på ethvert ikke-aggressivt medie.

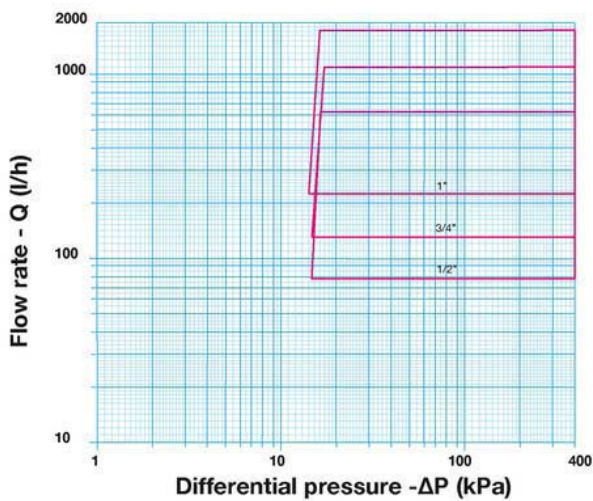
Garantitid 5 år.

Produsert i messing i henhold til standard EN 12165-CW602N-M.

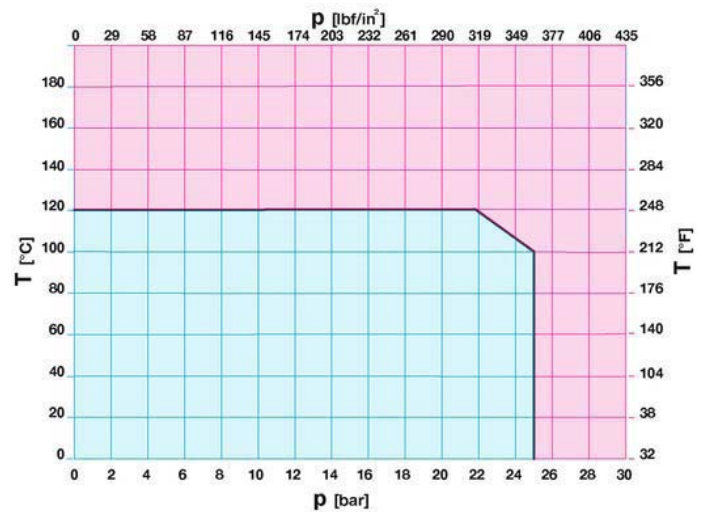
Nominelt trykk: PN25

Brukstemperatur: -10 to 120°C

GJENNOMSTRØMNING OG TRYKKFALL



TRYKK/TEMPERATUR-RATINGER



Merknader:

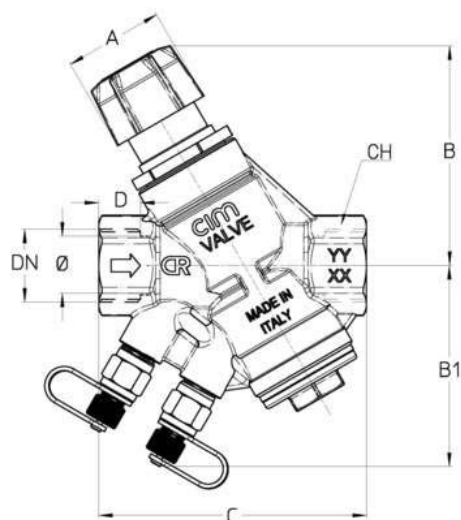
1 bar = 14,5 psi

1 bar = 14,5 lbf/in²

°C = 5/9 x (°F-32)

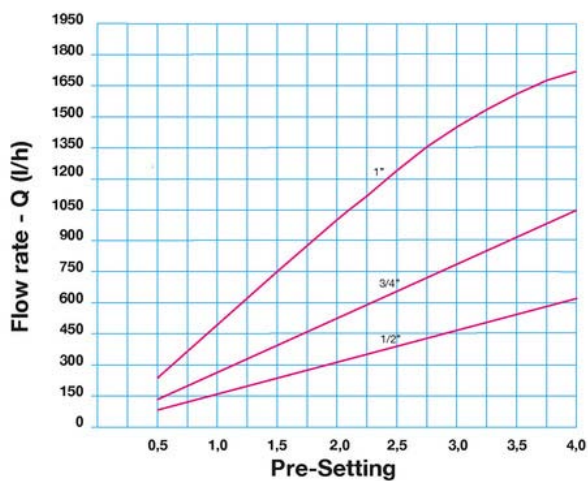
°F = 32 + (9/5 x °C)

TEKNISK TEGNING



DN	1/2"	3/4"	1"
Φ mm	19	24,5	24,5
Grms.	875	860	1015
A	35	35	35
B	81	81	81
B1	72	72	72
C	96	97	103
D	14	15	16
CH	27	32	39

TEKNISKE KARAKTERISTIKKER



DN	1/2"	3/4"	1"
Φ mm	15	20	25
Flow (l/h)	78÷625	131÷1050	231÷1722
Min ΔP (kPa)	16	16	16
Kv	1,57	2,63	4,30

KV = Flow rate i m³/h ved et trykfall på 1 bar

VÅRE SERTIFISERINGER

