

## CIM 776HF



Ventilen er produsert i henhold til kvalitetssikringskravene i standard ISO 9001:2008.

Alle ventiler er testet i henhold til standard EN 12266-1:2003.

Ventilen har et stort utvalg bruksområder: Varme, kjøling, vann, sanitærsystemer og generelt ethvert ikke-aggressivt medie.

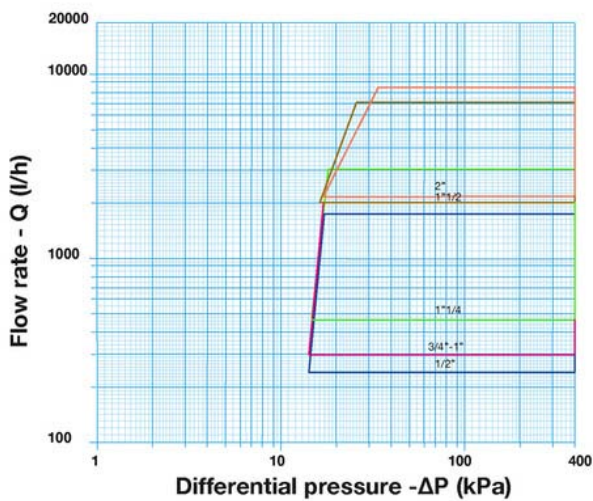
Garantitid 5 år.

Produsert i messing i henhold til standard EN 12165-CW602N-M.

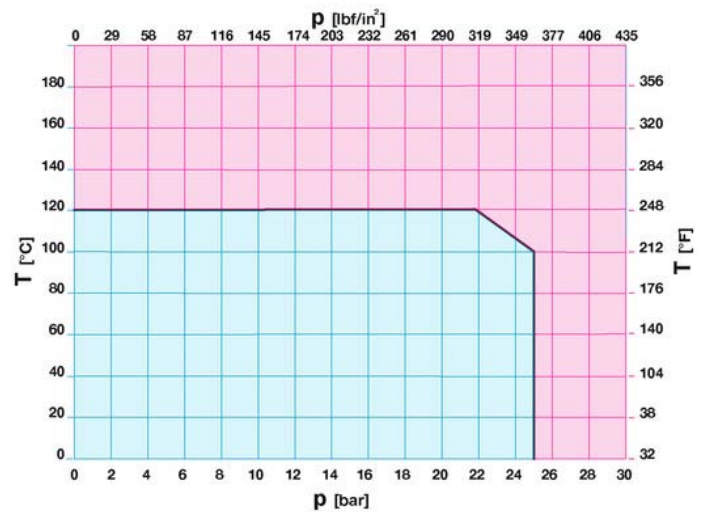
Nominelt trykk: PN25

Brukstemperatur: -10 to 120°C

### GJENNOMSTRØMNING OG TRYKKFALL



### TRYKK/TEMPERATUR-RATINGER



Merknader:

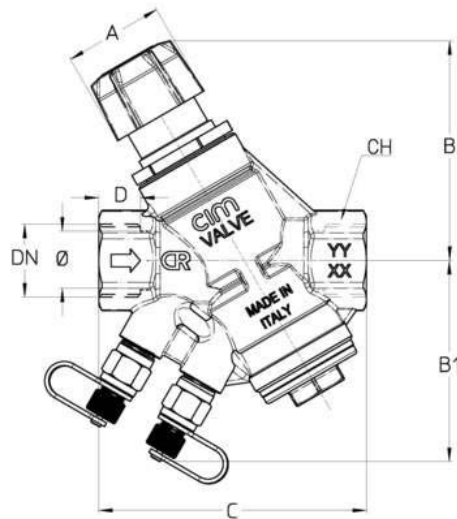
1 bar = 14,5 psi

1 bar = 14,5 lbf/in<sup>2</sup>

°C = 5/9 x (°F-32)

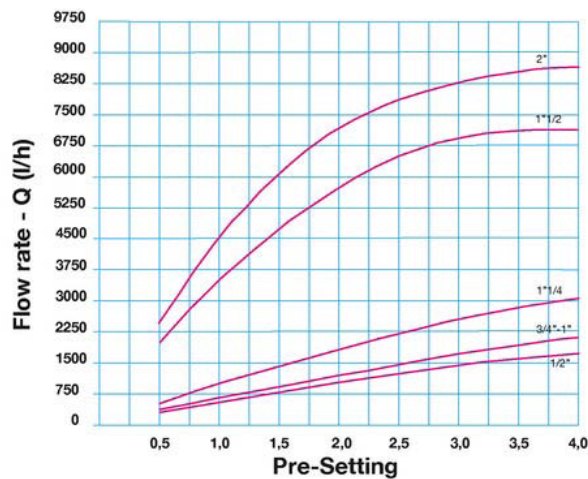
°F = 32 + (9/5 x °C)

## TEKNISK TEGNING



DN	1/2"	3/4"	1"	1"1/4	1"1/2	2"
Φ mm	19	24,5	24,5	33	45,3	57,1
<b>Grms.</b>	<b>875</b>	<b>860</b>	<b>1015</b>	<b>1460</b>	<b>2550</b>	<b>3200</b>
A	35	35	35	35	35	35
B	81	81	81	87	120	130
B1	72	72	72	76	87	93
C	96	97	103	128	144	155
D	14	15	16	19	17	20
CH	27	32	39	47	54	68

## TEKNISKE KARAKTERISTIKKER



DN	1/2"	3/4"	1"	1"1/4	1"1/2	2"
Φ mm	15	20	25	32	40	50
Flow (l/h)	244÷1724	292÷2039	292÷2039	465÷3056	2022÷7105	2204÷8586
Min ΔP (kPa)	18	22	22	18	26	32
Kv	4,06	4,34	4,34	7,20	13,94	15,18

KV = Flow rate i m<sup>3</sup>/h ved et trykfall på 1 bar