

## Cim 74ACR/1

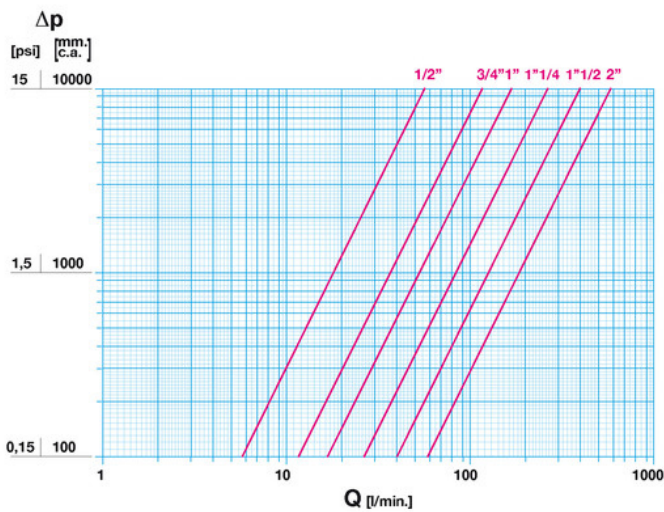


Den er produsert av en messinglegering som er i henhold til standard EN 1982-CC752S.

Nominelt trykk: PN20

Arbeidstemperatur: -10 to 90°C

### MENGDE OG TRYPP TAP



Noter:

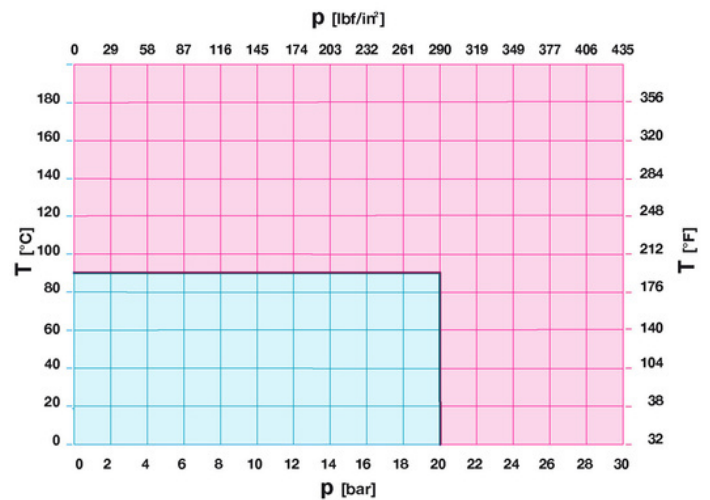
1 l/min = 0,06 m<sup>3</sup>/h

1 m<sup>3</sup>/h = 16,67 l/min

1 bar = 10.000 mm w.c.

1 psi = 690 mm w.c.

### TRYKK OG TEMPERATUR TABELL



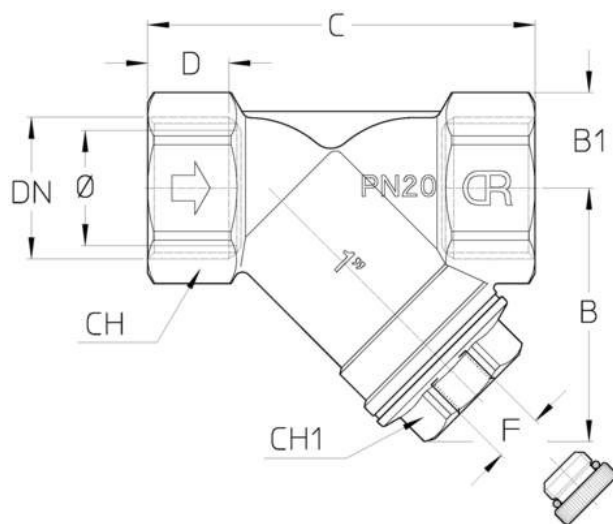
1 bar = 14,5 psi

1 bar = 14,5 lbf/in<sup>2</sup>

°C = 5/9 x (°F-32)

°F = 32 + (9/5 x °C)

## TEKNISK TEGNING



DN	1/2"	3/4"	1"	1"1/4	1"1/2	2"
Grms.	215	325	500	850	1030	1885
B	41	51	61	76	86	100
B1	15	18,5	23	29	31	39,5
C	68	77	91	108	116	143
D	15	16,3	19,1	21,4	21,4	25,7
F	G1/4	G1/4	G3/8	G3/8	G3/8	G3/8
CH	28	33	40	51	56	71
CH1	18	22	29	34	39	55
AV	0,4	0,4	0,4	0,4	0,4	0,4
DC	1,4	1,4	1,4	1,4	1,4	1,4
DL	2,5	2,5	2,5	2,5	2,5	2,5
S	0,25	0,25	0,25	0,25	0,25	0,25
Φ holes μ	650	650	650	650	650	650
N° holes per cm <sup>2</sup>	52	52	52	52	52	52

## TEKNISKE EGENSKAPER

KV						
DN	1/2"	3/4"	1"	1"1/4	1"1/2	2"
KV	3,4	7	10	16	24	35

KV = Strømningsrate i m<sup>3</sup>/h med et trykfall på 1 bar

## VÅRE SERTIFIKATER

