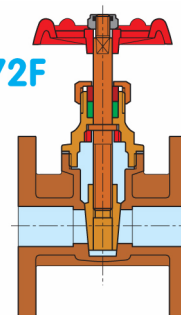


## Cim \*72FPN16

FLENSSET FULLTLØP BRONZE SLUSEVENTIL - PN 16 - BORRET

cim 72F



Flenset hus	BRONZE
Lokk	Std. messing CW617N
Kile	Std. messing CW617N
Pakning	NA 1030 GRAF
Spindel	Std. messing CW617N
Pakkbokspakning	AF 15 MA
Pakkboks	Std. messing CW617N
Spindelring	Std. messing CW617N
Pakkboksmutter	Std. messing CW617N
Ratt	EN AB46100
Selvlåsende mutter	Stål

Denne artikkelen er produsert i overensstemmelse med kvalitetssikringskravene i ISO 9001:2008 standard. Alle artikler er testet i henhold til EN12266-1:2003 standard.

Den kan brukes på et stort utvalg områder: Varme, kjøling, vann, olje, bensin, mettet damp og generelt med ethvert ikke-aggressivt medie.

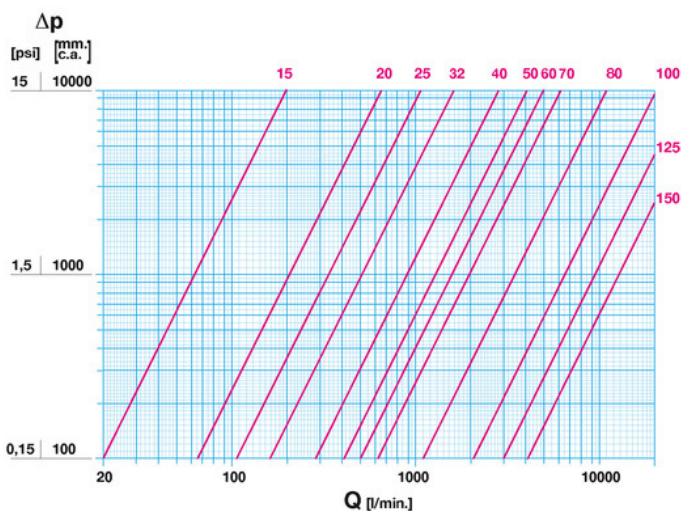
Den garanteres i 5 år.

Den er produsert av en bronselegering i henhold til standard EN 1982-CC491K.

Nominelt trykk: PN16 (DN 15 ÷ 100); PN10 (DN 125 og 150)

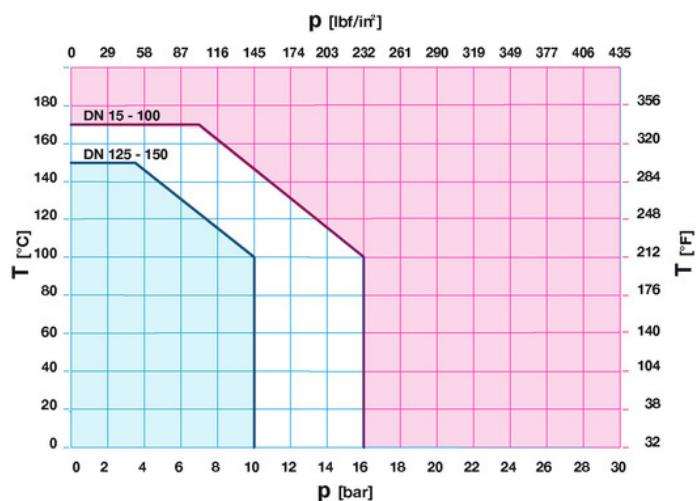
Arbeidstemperatur: -10 ÷ 170°C (DN 15 ÷ 100); -10 ÷ 150°C (DN 125 og 150)

### MENGDE OG TRYKKTAP



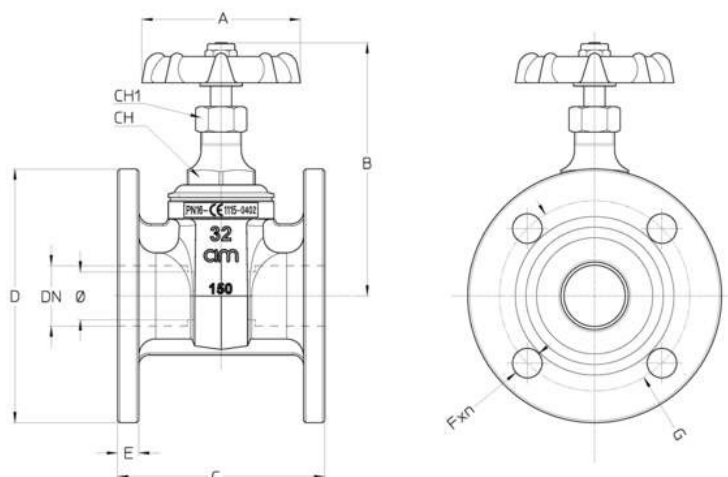
Noter:  
 1 l/min = 0,06 m<sup>3</sup>/h  
 1 m<sup>3</sup>/h = 16,67 l/min  
 1 bar = 10.000 mm w.c.  
 1 psi = 690 mm w.c.

### TRYKK OG TEMPERATUR TABELL



1 bar = 14,5 psi  
 1 bar = 14,5 lbf/in<sup>2</sup>  
 °C = 5/9 x (°F-32)  
 °F = 32 + (9/5 x °C)

## TEKNISK TEGNING



DN	1/2"	3/4"	1"	1"1/4	1"1/2	2"	2"1/4	2"1/2	3"	4"	5"	6"
Ø mm	15	20	25	32	40	50	60	70	80	100	125	150
<b>Grms.</b>	<b>1195</b>	<b>1600</b>	<b>2155</b>	<b>3010</b>	<b>3150</b>	<b>4530</b>	<b>5895</b>	<b>7415</b>	<b>8650</b>	<b>13655</b>	<b>20660</b>	<b>26560</b>
A	55	60	65	75	80	90	90	110	120	140	175	175
B	84	95	102	120	134	150	173	185	205	250	306	360
C	68	85	89	97,5	113	124	140	153,5	158	169,5	192	210
D	95	105	119	138,5	147	165	175	183,5	199	229	259	289
E	9	9	10	10	10,5	10,5	12	12	12	15	18	18
Fxn	14x4	14x4	14x4	18x4	18x4	18x4	18x4	18x4	18x8	18x8	18x8	22x8
G	65	75	85	100	110	125	135	145	160	180	210	240
CH	24	30	32	32	39	47	49	55	66	84	114	136
CH1	18	18	18	21	23	25	25	30	30	37	45	50

## TEKNISKE EGENSKAPER

KV												
DN	1/2"	3/4"	1"	1"1/4	1"1/2	2"	2"1/4	2"1/2	3"	4"	5"	6"
Ø mm	15	20	25	32	40	50	60	70	80	100	125	150
KV	12	39	61	96	171	246	300	372	660	1212	1500	1818

KV = Strømningsrate i m<sup>3</sup>/h med et trykfall på 1 bar

## VÅRE SERTIFIKATER

