

Cim 728/3739B



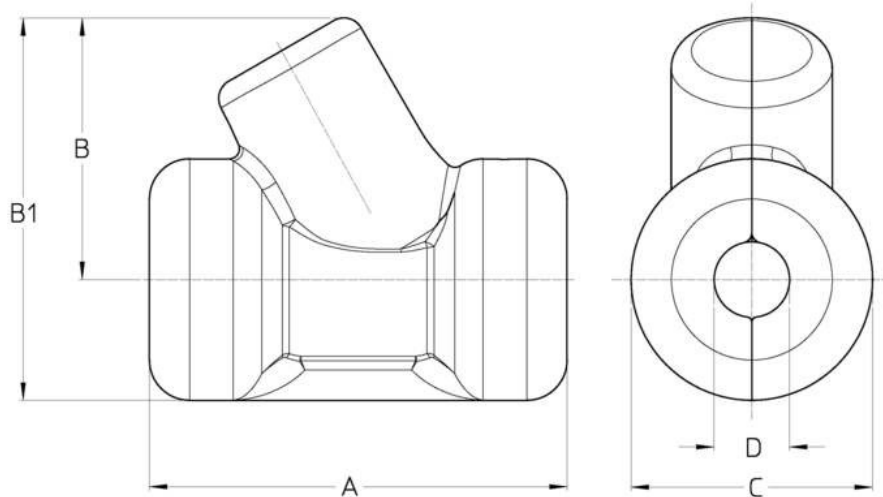
Denne artikkelen er produsert i henhold til kvalitetssikringskravene i standard ISO 9001:2008.
På grunn av sine glimrende mekaniske, termiske og akustiske egenskaper kan den brukes på et bredt utvalg områder.

Den er garantert i 5 år.

Produsert i polyetylenskum med en tetthet på 80 kg/m³ for det eksterne laget og 30 kg/m³ for det interne laget.

Arbeidstemperatur: -60 til 90°C

TEKNISK TEGNING



DN	50	65	80	100	125	150
Grms.	320	450	515	900	1040	1300
A	330	415	445	455	520	625
B	340	380	405	485	560	595
B1	230	260	275	355	413	430
C	215	240	260	270	295	336
D	60	75	90	96	120	144