

## Cim 728C



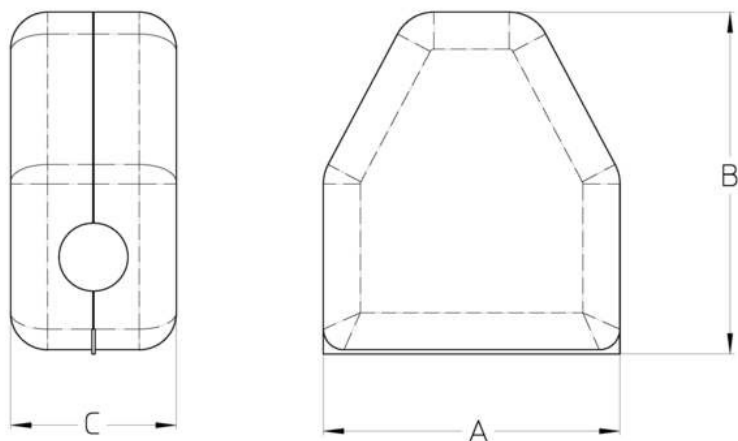
Denne artikkelen er produsert i henhold til kvalitetssikringskravene i standard ISO 9001:2008.  
På grunn av sine glimrende mekaniske, termiske og akustiske egenskaper kan den brukes på et bredt utvalg områder.

Den er garantert i 5 år.

Produsert i polyetylenskum med en tetthet på 80 kg/m<sup>3</sup> for det eksterne laget og 30 kg/m<sup>3</sup> for det interne laget.

Arbeidstemperatur: -60 til 90°C

# TEKNISK TEGNING



DN	1/2"	3/4"	1"	1"1/4	1"1/2	2"
<b>Grms.</b>	<b>60</b>	<b>60</b>	<b>55</b>	<b>90</b>	<b>100</b>	<b>125</b>
A	144	144	144	176	176	191
B	156	158	164	191	191	191
C	79	79	82	82	91	108