

## Cim 728



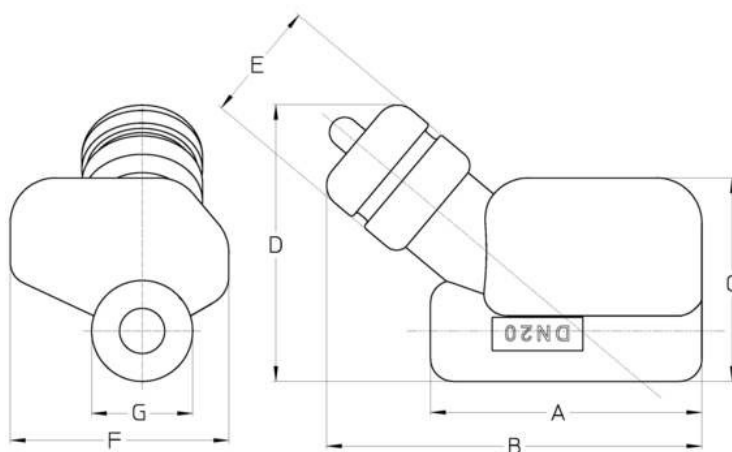
Denne artikkelen er produsert i henhold til kvalitetssikringskravene i standard ISO 9001:2008.  
På grunn av sine glimrende mekaniske, termiske og akustiske egenskaper kan den brukes på et bredt utvalg områder.

Den er garantert i 5 år.

Produsert i polyetylenskum med en tetthet på 80 kg/m<sup>3</sup> for det eksterne laget og 30 kg/m<sup>3</sup> for det interne laget.

Arbeidstemperatur: -60 til 90°C

## TEKNISK TEGNING



DN	15	20	25	32	40	50
<b>Grms.</b>	<b>95</b>	<b>85</b>	<b>115</b>	<b>120</b>	<b>145</b>	<b>175</b>
A	180	180	210	220	235	260
B	230	240	250	265	315	360
C	160	135	170	185	190	210
D	160	175	195	210	265	275
E	80	80	80	80	95	95
F	168	145	178	160	200	190
G	68	77	115	120	145	175

## VÅRE SERTIFIKATER

