

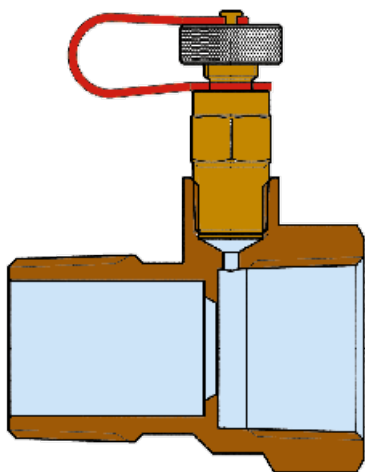
## CIM 721

### MENGDEMÅLINGS ANORDNING MED MÅLENIPLER (CIM 723)

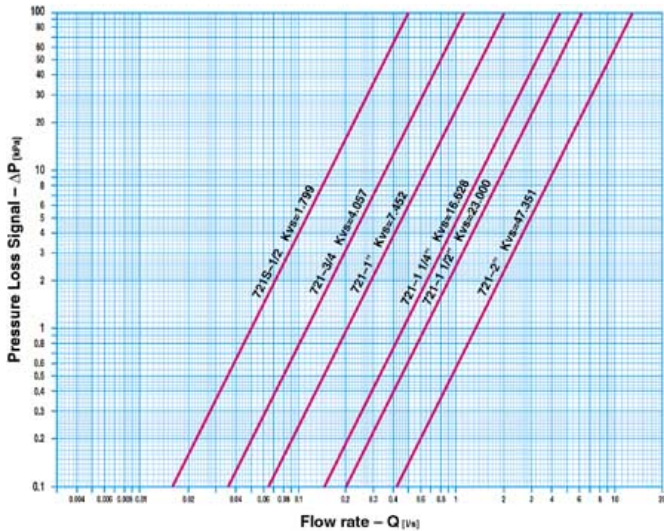


MENGDEMÅLINGS ANORDNING MED MÅLENIPLER (CIM 723)

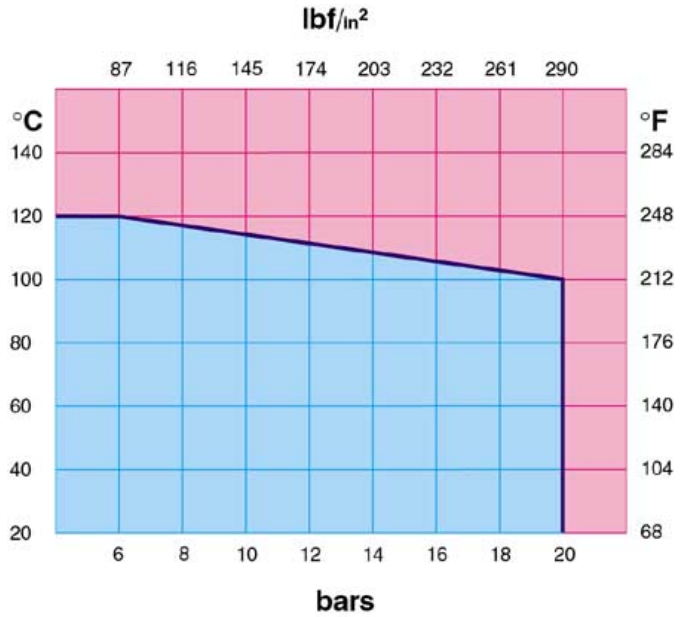
### SNITT TEGNING



# GJENNOMSTRØMNING OG TRYKK TAP TRYKK & TEMPERATUR DIAGRAM

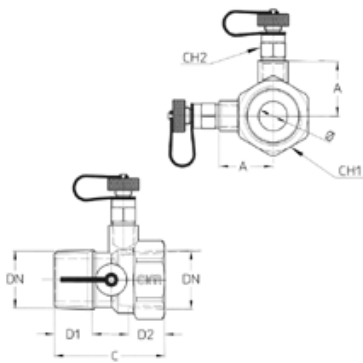


Gjennomstrømning og trykktap  
 1 l/min = 0,06 m<sup>3</sup>/h  
 1 m<sup>3</sup>/h = 16,67 l/min



Trykk / temperatur diagram  
 1 bar = 14,5 p.s.i.  
 $^{\circ}\text{C} = 5/9 (^{\circ}\text{F}-32)$   
 $^{\circ}\text{F} = 32+9/5 ^{\circ}\text{C}$

## MÅLSATT TEGNING



DN	1/2 S	3/4	1"	1 1/4"	1 1/2"	2"
Ø mm.	8,4	12,8	16,6	23,5	28,4	39,6
Grms.	255	280	325	475	555	785
A	25	28	31	36	39	45
C	66,5	66,5	63,5	71	71	79,5
D1	15	16,3	19,1	21,4	21,4	25,7
D2	15	16,3	19,1	21,4	21,4	25,7
CH1	28	34	40	51	56	71
CH2	14	14	14	14	14	14

Tilkobling: ISO 7 RP (Parallel)

## TEKNISK KARAKTERISTIKK

### KV KVS

DN	1/2 S	3/4	1"	1 1/4"	1 1/2"	2"
Ø mm.	8,4	12,8	16,6	23,5	28,4	39,6
KV	2,210	5,750	10,289	23,580	33,199	75,802
KVS	1,799	4,057	7,452	16,628	23,000	47,351

KV = Kapasitet i m<sup>3</sup>/t ved 1 bar trykktap

KVS = Vann strømning generert av et trykk tap på 1 bar målt på test punkter