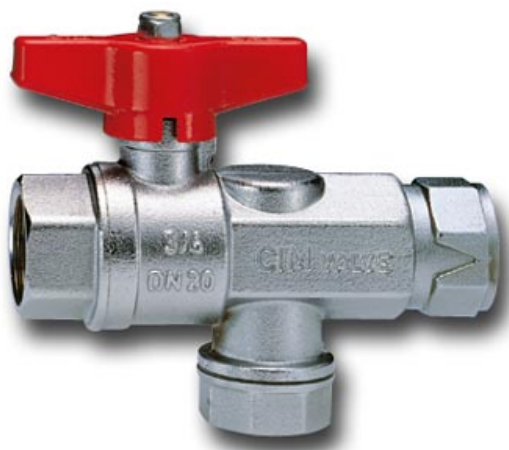


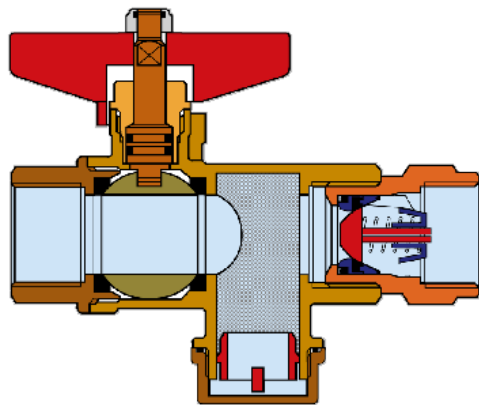
## CIM 621

### "FILTRASFERA" FULLTLØP KULEVENTIL MED FILTER OG TILBAKESLAGSVENTIL



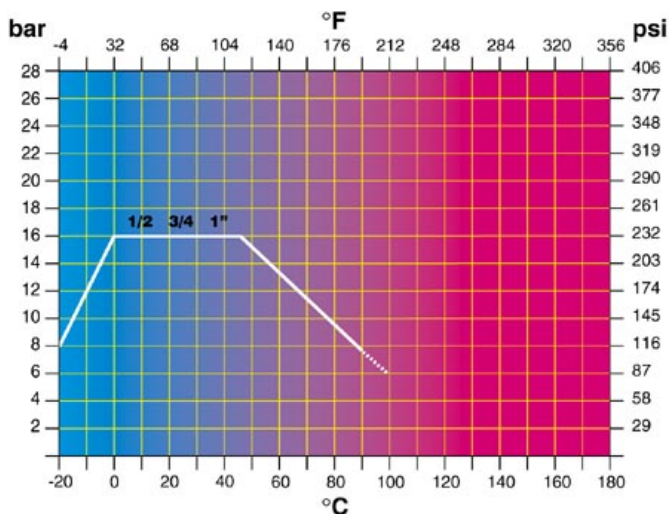
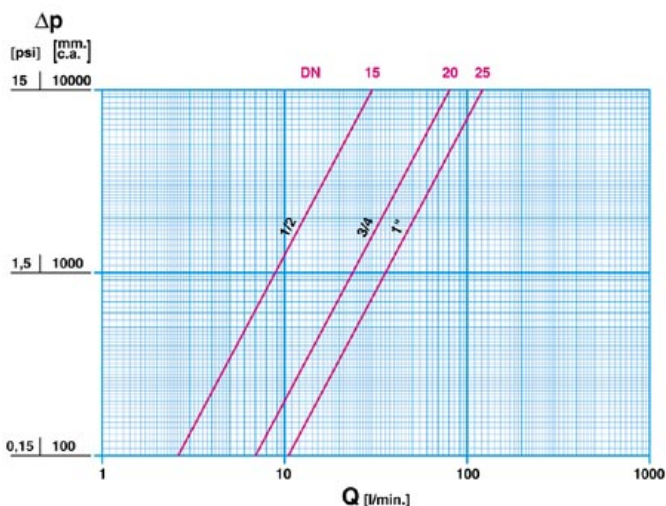
"FILTRASFERA" FULLTLØP KULEVENTIL MED FILTER OG TILBAKESLAGSVENTIL

### SNITT TEGNING



MUTTER	LÅSEMUTTER
HÅNDTAK	ALUMINIUM AL/SI 12
SPINDEL	MASKINERT FRA MESSING STANG EN12164 CW 614N
PAKKBOKS MUTTER	MASKINERT FRA MESSING STANG EN12164 CW 614N
SPINDEL PAKNINGER	O-RINGER I NBR
GJENGET ANSLUTNING	VARM PRESSET MESSING EN12165 CW 617N
KULE PAKNINGER	P.T.F.E.
KULE	VARM PRESSET MESSING EN12165 CW 617N
HUS	VARM PRESSET MESSING EN12165 CW 617N
FILTER	STÅL 18/8 0,65MM PERFORERING
FILTER PLUGG	VARM PRESSET MESSING EN12165 CW 617N
TILBAKESLAGSVENTIL	SE CIM 32

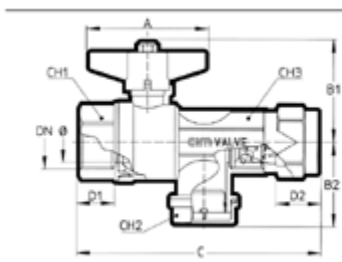
# GJENNOMSTRØMNING OG TRYKK TAP TRYKK & TEMPERATUR DIAGRAM



Gjennomstrømning og trykktap  
 1 l/min = 0,06 m<sup>3</sup>/h  
 1 m<sup>3</sup>/h = 16,67 l/min

Trykk / temperatur diagram  
 1 bar = 14,5 p.s.i.  
 °C = 5/9 (°F-32)  
 °F = 32+9/5 °C

## MÅLSATT TEGNING



DN	1/2 x 1/2	3/4 x 3/4	1" x 1"
Ø mm.	15	20	25
Grms.	400	585	840
A	50	70	70
B1	52	56	60
B2	39	43	50
C	101	117	141
D1	17	19	21
D2	15	15	16
CH1	25	31	40
CH2	25	30	37
CH3	25	31	38

Tilkobling: ISO 7 RP (Parallel)  
 På forespørsel: ISO 7 RC (Konisk)  
 ANSI B.1.20.1 (NPT)

## TEKNISK KARAKTERISTIKK

	KV	CM	CS	MT
DN	1/2 x 1/2	3/4 x 3/4	1" x 1"	
Ø mm.	15	20	25	
KV	2	5	7	
CM	3	6	6	
CS	6	10	12	
MT	10	24	24	

KV = Kapasitet i m<sup>3</sup>/t ved 1 bar trykktap

CM = Arbeids torque i Nm

CS = Start torque i Nm

MT = Maximum torque på spindelen i Nm