

Cim 620G

FULLTLØP KULEVENTIL FOR GASS MED FILTER - PANTNT N°0341345



Denne artikkelen er produsert i overensstemmelse med kvalitetssikringskravene i ISO 9001:2008 standard. Alle artikler er testet i henhold til EN12266-1:2003 standard.

Passende for følgende kategorier gass ved lavt trykk:

Naturgass: petroleumbaserte gasser (metan) og LP tanker:

Kullgass: produsert ved ulike prosesser (cracking, coking, etc.)

Gass i væskeform: propan og gassblandinger av propan- og butangass.

De beskytter og løser installasjonsproblemer i filtreringen av gasser, holder på urenheter, sand, rustpartikler og metallpartikler i rørene, sikrer total beskyttelse av systemet

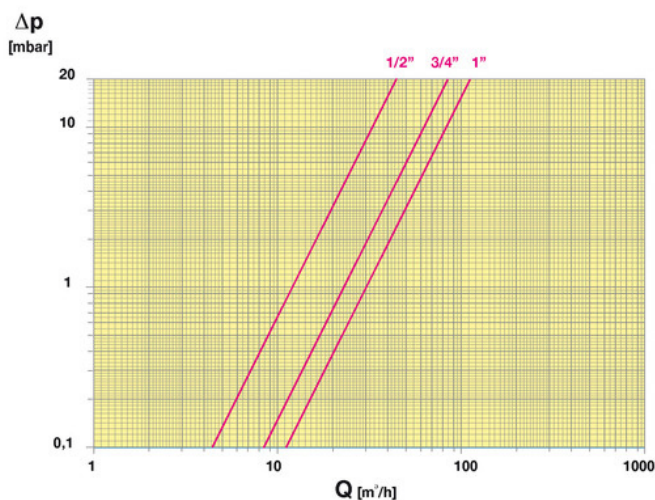
Den garanteres i 5 år.

Den er produsert av en messinglegering som er i henhold til standard EN 12165-CW617N-M.

Nominelt trykk: MOP5

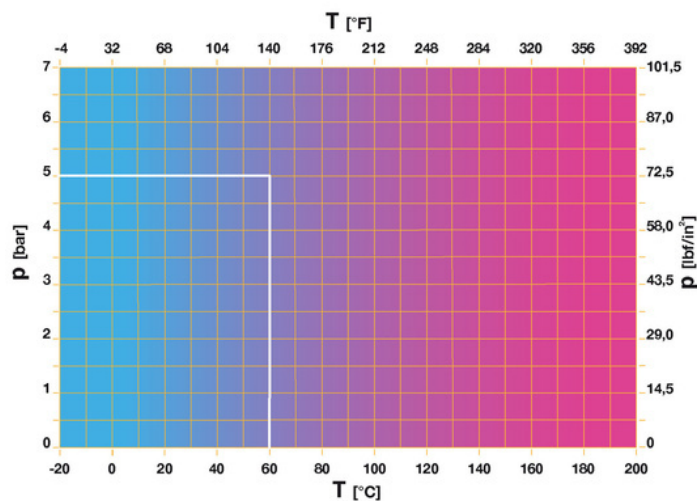
Arbeidstemperatur: -20 til 60°C

MENGDE OG TRYKKTAP



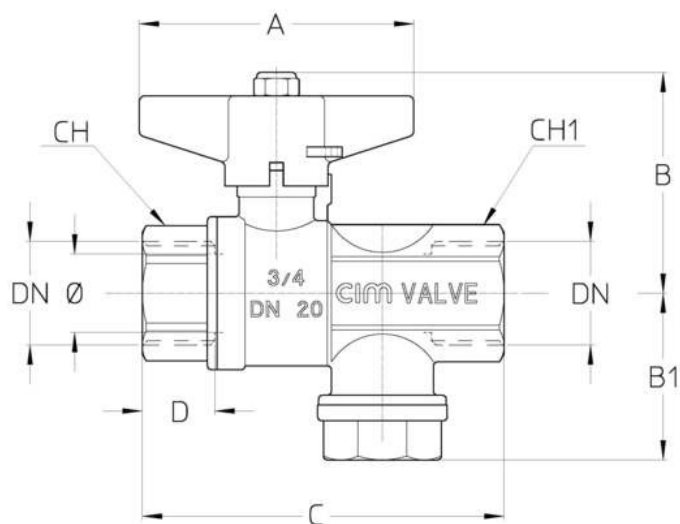
Notat:
1 psi = 68,95 mbar
1 mbar = 0,0145 psi

TRYKK OG TEMPERATUR TABELL



1 bar = 14,5 psi
1 bar = 14,5 lbf/in²
°C = 5/9 x (°F-32)
°F = 32 + (9/5 x °C)

TEKNISK TEGNING



DN	1/2"	3/4"	1"
Φ mm	15	20	25
Grms.	320	520	685
A	70	70	70
B	52	56	60
B1	39	43	50
C	81	92	112
D	17	18,5	21
CH	25	31	40
CH1	25	31	38

Gjenger:
ISO 7 - Rp

TEKNISKE EGENSKAPER

KV CM CS MT			
DN	1/2"	3/4"	1"
Φ mm	15	20	25
KV	12	23	30
CM	3	4	5
CS	6	10	12
MT	20	45	45

KV = Kapasitet i m³/h ved 1 mbar trykkfall.

CM = Arbeidsmoment i Nm.

CS = Startmoment i Nm.

MT = Spindels bruddmoment i Nm.

VÅRE SERTIFIKATER

BG Technology

