

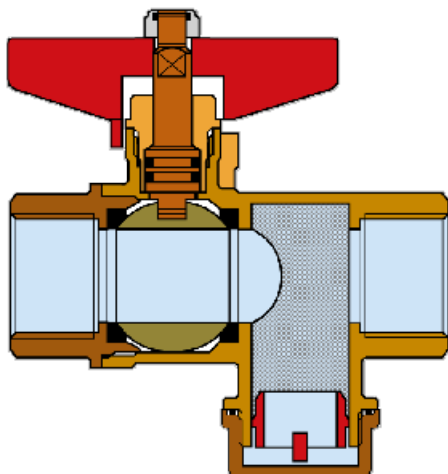
CIM 620

"FILTRASFERA" FULLTLØP KULEVENTIL MED FILTER - PATENT N° 0341345



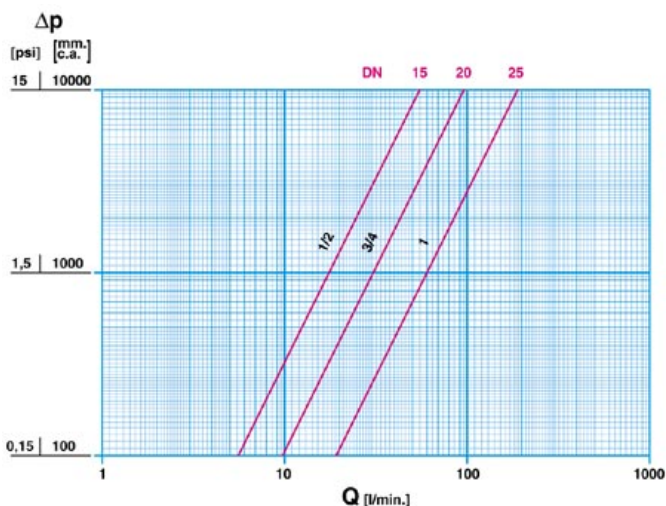
"FILTRASFERA" FULLTLØP KULEVENTIL MED FILTER - PATENT N° 0341345

SNITT TEGNING

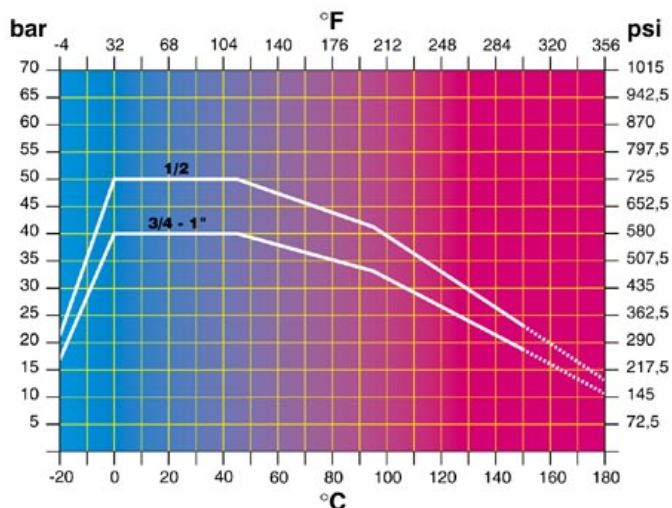


MUTTER	LÅSEMUTTER
HÅNDTAK	ALUMINIUM AL/SI 12
SPINDEL	MASKINERT FRA MESSING STANG EN12164 CW 614N
PAKKBOKS MUTTER	MASKINERT FRA MESSING STANG EN12164 CW 614N
SPINDEL PAKNINGER	O-RINGER I NBR
GJENGET ANSLUTNING	VARM PRESSET MESSING EN12165 CW 617N
KULE PAKNINGER	P.T.F.E.
KULE	VARM PRESSET MESSING EN12165 CW 617N
HUS	VARM PRESSET MESSING EN12165 CW 617N
FILTER	STÅL 18/8 0,65MM PERFORERING
FILTER PLUGG	VARM PRESSET MESSING EN12165 CW 617N

GJENNOMSTRØMNING OG TRYKK TAP TRYKK & TEMPERATUR DIAGRAM

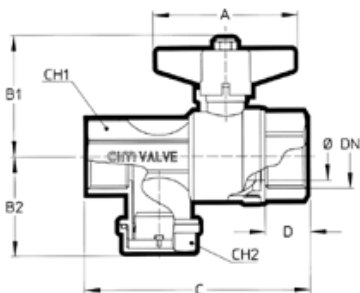


Gjennomstrømning og trykktap
 1 l/min = 0,06 m³/h
 1 m³/h = 16,67 l/min



Trykk / temperatur diagram
 1 bar = 14,5 p.s.i.
 °C = 5/9 (°F-32)
 °F = 32+9/5 °C

MÅLSATT TEGNING



DN	1/2	3/4	1"
Ø mm.	15	20	25
Grms.	520	520	685
A	50	70	70
B1	52	56	60
B2	39	43	50
C	81	92	112
D	17	19	21
CH1	25	31	38
CH2	25	30	37

Tilkobling: ISO 7 RP (Parallel)
 På forespørsel: ISO 7 RC (Konisk)
 ANSI B.1.20.1 (NPT)

TEKNISK KARAKTERISTIKK

	KV	GM	GS	MT
DN	1/2		3/4	1"
Ø mm.	15		20	25
KV	3		6	11
CM	3		5	6
CS	6		10	12
MT	10		24	24

KV = Kapasitet i m³/t ved 1 bar trykktap
 CM = Arbeids torque i Nm
 CS = Start torque i Nm
 MT = Maximum torque på spindelen i Nm