

## Cim 513CRNL



Denne artikkelen er produsert i overensstemmelse med kvalitetssikringskravene i ISO 9001:2008 standard. Alle artikler er testet i henhold til EN12266-1:2003 standard.

Den kan brukes på et stort utvalg områder: Varme, kjøling, vann, pneumatiske systemer, olje, bensin, mettet damp og generelt med ethvert ikke-aggressivt medie.

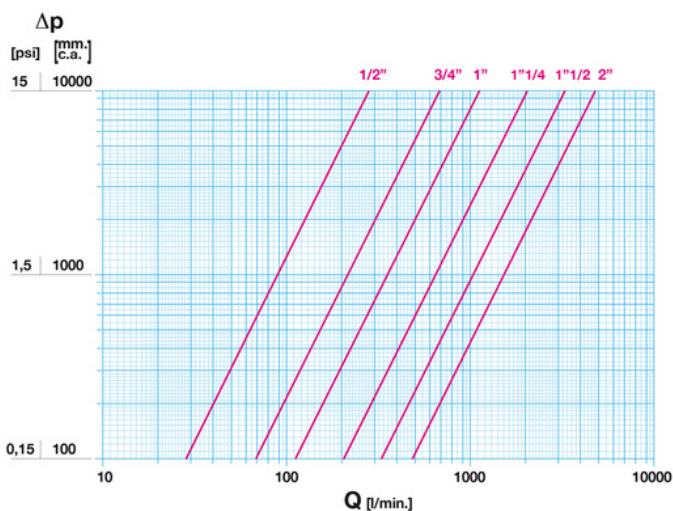
Den garanteres i 5 år.

Den er produsert i en messinglegering i henhold til standard EN 12165-CW511L.

Nominelt trykk: PN 32 (DN15-32) - PN 25 (DN40-50)

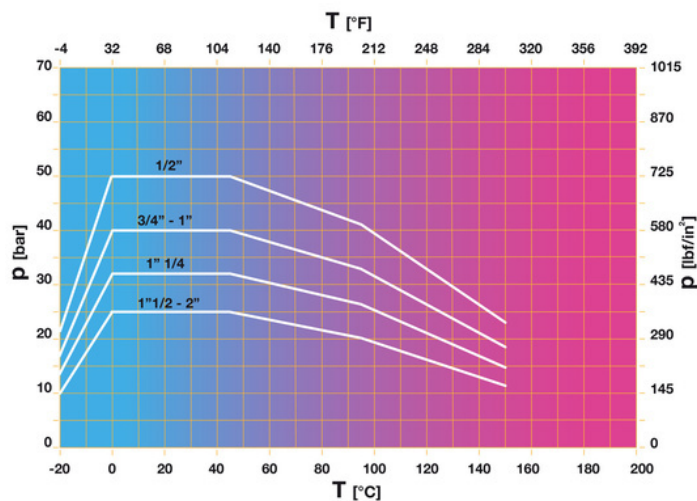
Arbeidstemperatur: -20 til 150°C

### MENGDE OG TRYKKTAP



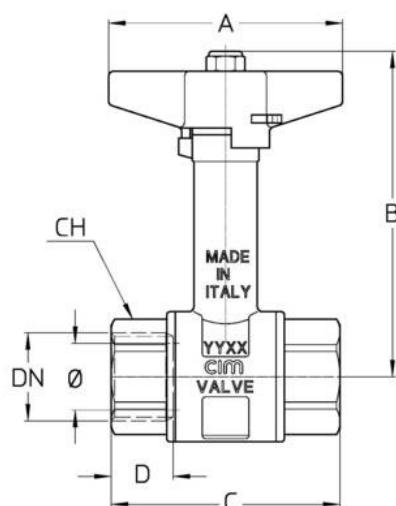
Noter:  
 1 l/min = 0,06 m<sup>3</sup>/h  
 1 m<sup>3</sup>/h = 16,67 l/min  
 1 bar = 10.000 mm w.c.  
 1 psi = 690 mm w.c.

### TRYKK OG TEMPERATUR TABELL



1 bar = 14,5 psi  
 1 bar = 14,5 lbf/in<sup>2</sup>  
 $^{\circ}\text{C} = 5/9 \times (^{\circ}\text{F} - 32)$   
 $^{\circ}\text{F} = 32 + (9/5 \times ^{\circ}\text{C})$

## TEKNISK TEGNING



DN	1/2"	3/4"	1"	1"1/4	1"1/2	2"
Φ mm	15	20	25	32	40	50
<b>Grms.</b>	<b>345</b>	<b>475</b>	<b>810</b>	<b>1095</b>	<b>1670</b>	<b>2480</b>
A	70	70	85	85	100	100
B	94	97,5	112,5	117	136	143,5
C	60,5	68,5	82	91,5	106,5	124,5
D	17	18,5	21	22,5	23	26,5
CH	25	31	40	49	55	69

Gjenget:  
ISO 7 - Rp

På forespørsel:  
ISO 7 - Rc  
ANSI B1.20.1 - NPT

## TEKNISKE EGENSKAPER

KV CM CS MT						
DN	1/2"	3/4"	1"	1"1/4	1"1/2	2"
Ø mm	15	20	25	32	40	50
KV	17	41	68	123	198	290
CM	3	5	6	7	10	13
CS	6	10	12	14	20	26
MT	10	24	24	45	90	90

KV = Kapasitet i m<sup>3</sup>/h ved 1 bar trykkfall.

CM = Arbeidsmoment i Nm.

CS = Startmoment i Nm.

MT = Spindels bruddmoment i Nm.

## VÅRE SERTIFIKATER

