

## Cim 3739G



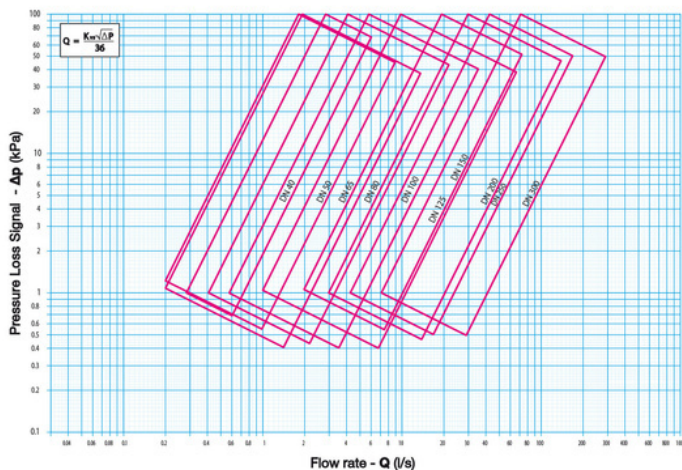
Denne artikkelen er produsert i overensstemmelse med kvalitetssikringskravene i ISO 9001:2008 standard. Alle artikler er testet i henhold til EN12266-1:2003 standard.

Den kan brukes på et stort utvalg områder; varme, kjøling, vann, sanitærsystemer og generelt på ethvert ikke-agressivt medie.

Den garanteres i 5 år.

Nominelt trykk: PN16  
Arbeidstemperatur: -10 ÷ 120°C

### MENGDE OG TRYPP TAP

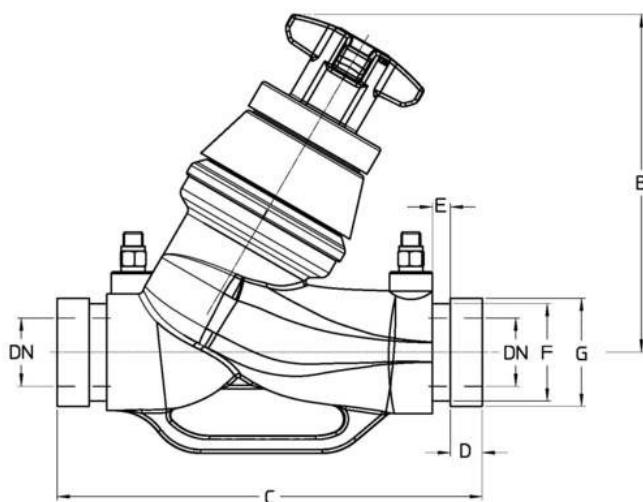


### TRYKK OG TEMPERATUR TABELL



1 bar = 14,5 psi  
1 bar = 14,5 lbf/in<sup>2</sup>  
°C = 5/9 x (°F-32)  
°F = 32 + (9/5 x °C)

## TEKNISK TEGNING



DN	40	50	65	65A	80	100	125	125A	150	150A	200	250	300
<b>Kgs.</b>	<b>7</b>	<b>10</b>	<b>15</b>	<b>15</b>	<b>20</b>	<b>31</b>	<b>40</b>	<b>40</b>	<b>64</b>	<b>64</b>	<b>134</b>	<b>202</b>	<b>267</b>
B	178	190	214	214	225	334	388	388	403	403	825	900	946
C	200	230	290	290	310	350	400	400	480	480	600	730	850
D	16	16	16	16	16	16	16	16	16	16	19	19	19
E	7	9	9	9	9	9	9	9	9	9	12	12	12
F	45	57	72	69	85	110	135	137	164	161	214	268	318
G	48	60	76	73	89	114	140	141	168	165	219	273	324

## TEKNISKE EGENSKAPER

### KV - KVS

DN	40	50	65	65A	80	100	125	125A	150	150A	200	250	300
KV - KVS	26,15	47,50	79,70	79,70	116,80	196,80	360,00	360,00	387,80	387,80	724,80	866,80	1474,60