

Cim 3739B



Denne artikkelen er produsert i overensstemmelse med kvalitetssikringskravene i ISO 9001:2008 standard. Alle artikler er testet i henhold til EN12266-1:2003 standard.

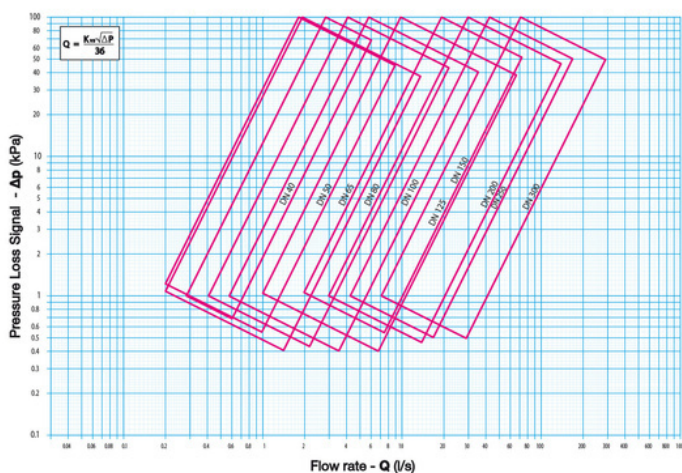
Den kan brukes på et stort utvalg områder; varme, kjøling, vann, sanitærsystemer og generelt på ethvert ikke-agressivt medie.

Den garanteres i 5 år.

Nominelt trykk: PN16

Arbeidstemperatur: -10 ÷ 120°C

MENGDRE OG TRYPP TAP

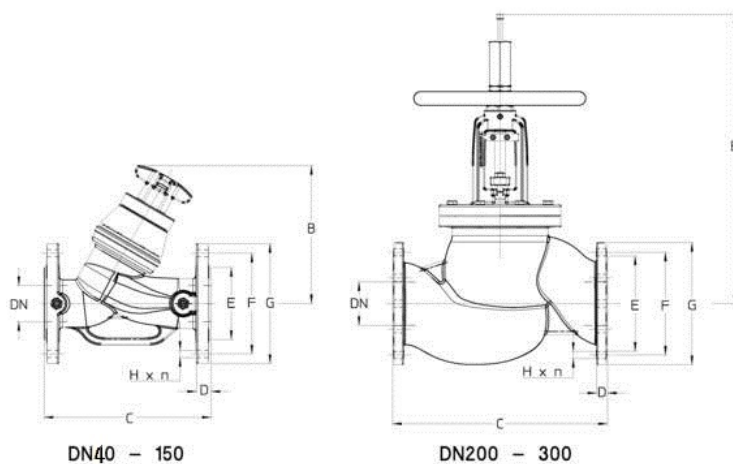


TRYKK OG TEMPERATUR TABELL



1 bar = 14,5 psi
 1 bar = 14,5 lbf/in²
 $^{\circ}\text{C} = 5/9 \times (^{\circ}\text{F} - 32)$
 $^{\circ}\text{F} = 32 + (9/5 \times ^{\circ}\text{C})$

TEKNISK TEGNING



DN	40	50	65	80	100	125	150	200	250	300
Kgs.	8,2	11,6	15,6	19,8	34,8	52,4	78,6	173	254	350
B	178	190	214	225	334	388	403	655	698	716
C	200	230	290	310	350	400	480	600	730	850
D	20	20	20	22	24	26	26	30	32	32
E	84	100	118	132	156	178	211	266	319	370
F	110	125	145	160	180	210	240	295	355	410
G	150	165	185	200	220	250	285	340	405	460
H	19	19	19	19	19	19	23	23	28	28
n	4	4	4	8	8	8	8	12	12	12

TEKNISKE EGENSKAPER

KV - KVS										
DN	40	50	65	80	100	125	150	200	250	300
KV - KVS	26,15	47,50	79,70	116,80	196,80	360,00	387,80	724,80	866,00	1474,60

VÅRE SERTIFIKATER

