

Cim C3729

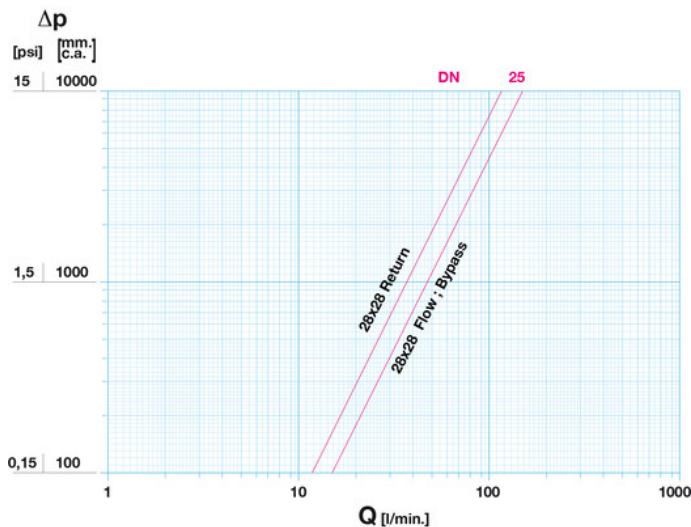


Denne artikkelen er produsert i overensstemmelse med kvalitetssikringskravene i ISO 9001:2008 standard. Alle artikler er testet i henhold til EN12266-1:2003 standard. Den kan brukes på et stort utvalg områder; varme, kjøling, vann, sanitærsystemer og generelt på ethvert ikke-aggressivt medie.

Den garanteres i 5 år.

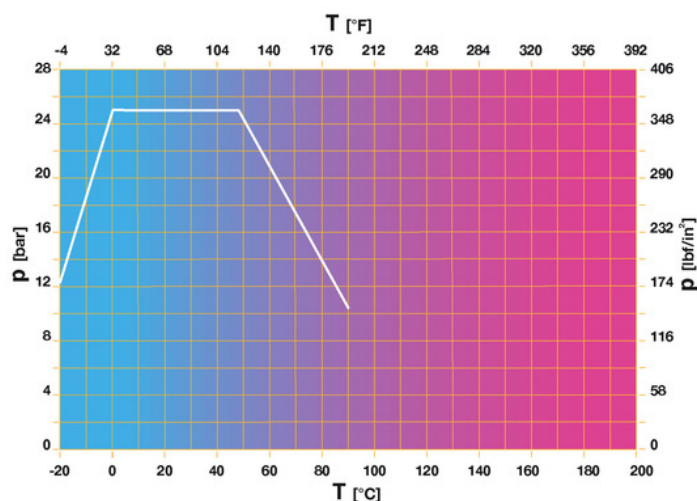
Den er produsert av en messinglegering som er i henhold til standard EN 12165-CW617N-M.

MENGDE OG TRYKKTAP



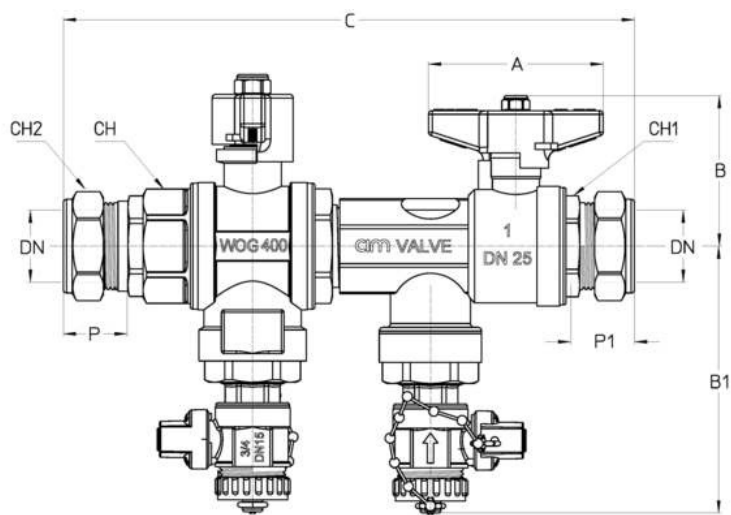
Noter:
 1 l/min = 0,06 m³/h
 1 m³/h = 16,67 l/min
 1 bar = 10.000 mm w.c.
 1 psi = 690 mm w.c.

TRYKK OG TEMPERATUR TABELL



1 bar = 14,5 psi
 1 bar = 14,5 lbf/in²
 $^{\circ}\text{C} = 5/9 \times (^{\circ}\text{F} - 32)$
 $^{\circ}\text{F} = 32 + (9/5 \times ^{\circ}\text{C})$

TEKNISK TEGNING



DN	28
Φ mm	25
Grms.	2350
A	70
B	60,5
B1	107
C	229
D	13
D1	20,5
CH	36
CH1	41
CH2	38,5

TEKNISKE EGENSKAPER

KV	
DN	28
Φ mm	25
KV Flow	8,8
KV Return	7,2
KV By-Pass	8,7

KV = Strømningsrate i m³/h med et trykfall på 1 bar

VÅRE SERTIFIKATER

