

## Cim 3723B



Denne artikkelen er produsert i overensstemmelse med kvalitetssikringskravene i ISO 9001:2008 standard. Alle artikler er testet i henhold til EN12266-1:2003 standard.

Den kan brukes på et stort utvalg områder; varme, kjøling, vann, sanitærsystemer og generelt på ethvert ikke-agressivt medie.

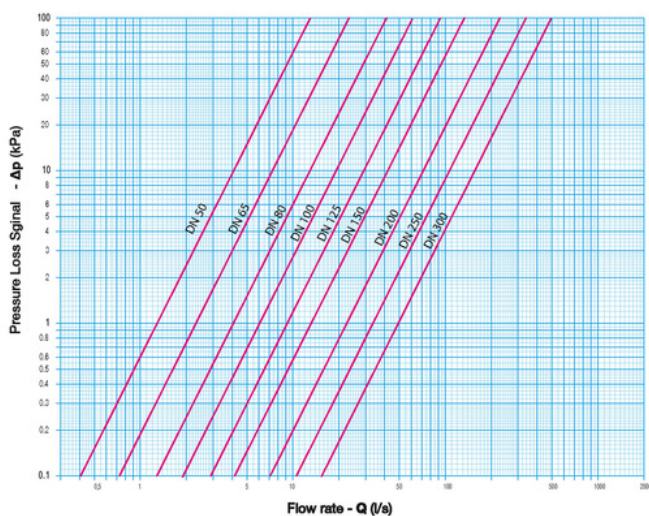
Den garanteres i 5 år.

Den er produsert i AISI 304 rustfritt stål.

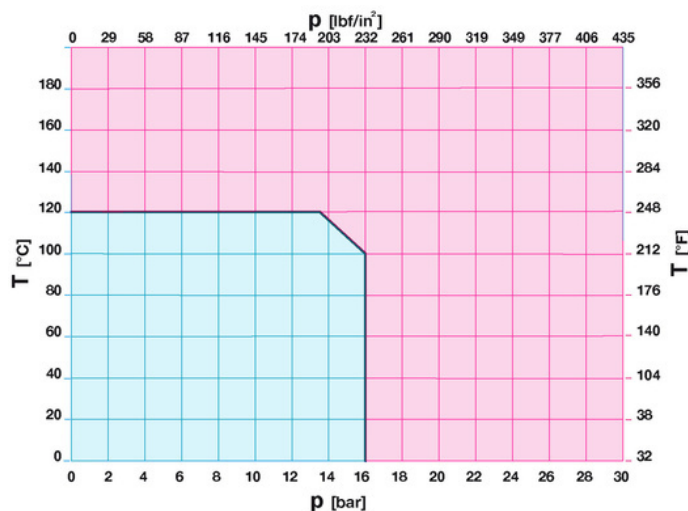
Nominelt trykk: PN16

Arbeidstemperatur: -10 ÷ 120°C

### MENGDE OG TRYPP TAP

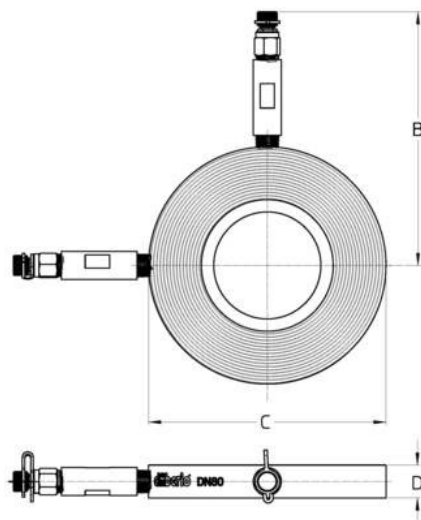


### TRYKK OG TEMPERATUR TABELL



1 bar = 14,5 psi  
 1 bar = 14,5 lbf/in<sup>2</sup>  
 $^{\circ}\text{C} = 5/9 \times (^{\circ}\text{F} - 32)$   
 $^{\circ}\text{F} = 32 + (9/5 \times ^{\circ}\text{C})$

## TEKNISK TEGNING



DN	50	65	80	100	125	150	200	250	300
Grms.	<b>1300</b>	<b>1800</b>	<b>1890</b>	<b>2120</b>	<b>2640</b>	<b>3190</b>	<b>4440</b>	<b>5780</b>	<b>8000</b>
B	136	145	154	164	179	192	219	248	274
C	108	125	144	164	194	220	275	333	385
D	20	20	20	20	20	20	20	20	20

## TEKNISKE EGENSKAPER

KVS									
DN	50	65	80	100	125	150	200	250	300
KVS	47,5	88,5	150,6	281,1	328,8	477,5	826	1218	1794