

Cim 34/1

RUBISTAR - ANTIFROST BALL BIB COCK WITH HOSE UNION

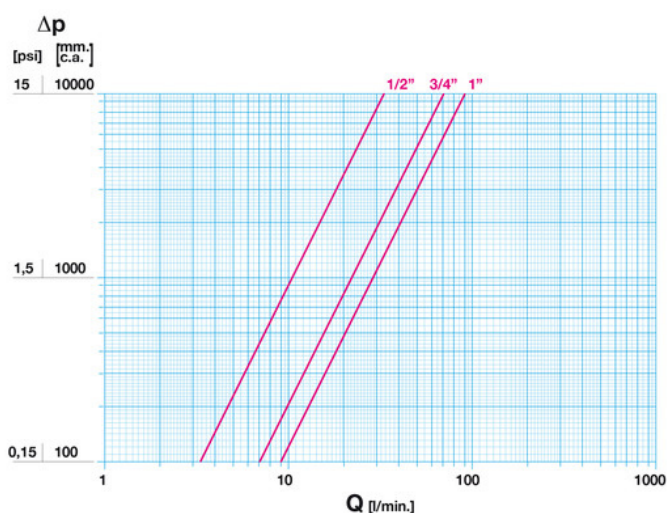


Denne artikkelen er produsert i overensstemmelse med kvalitetssikringskravene i ISO 9001:2008 standard. Alle artikler er testet i henhold til EN12266-1:2003 standard. Den kan brukes på vannsystemer, industri, agrokulturformål og generelt med ethvert ikke-aggressivt medie.

Den garanteres i 5 år.

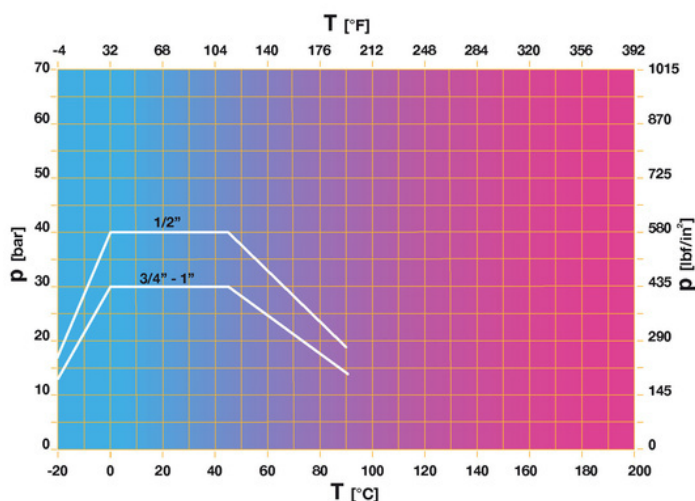
Den er produsert av en messinglegering som er i henhold til standard EN 12165-CW617N-M.

MENGDE OG TRYPP TAP



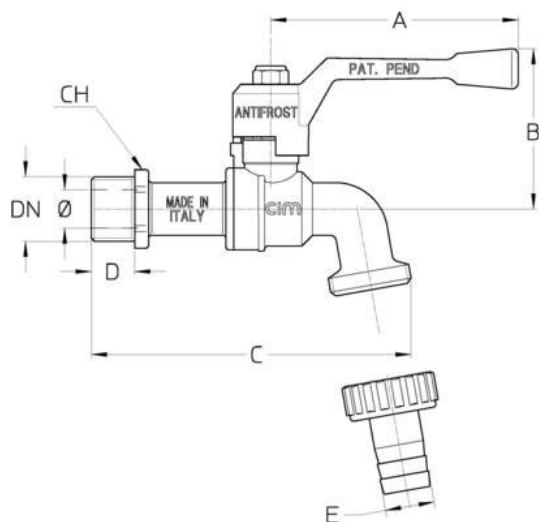
Noter:
 1 l/min = 0,06 m³/h
 1 m³/h = 16,67 l/min
 1 bar = 10.000 mm w.c.
 1 psi = 690 mm w.c.

TRYKK OG TEMPERATUR TABELL



1 bar = 14,5 psi
 1 bar = 14,5 lbf/in²
 $^{\circ}\text{C} = 5/9 \times (^{\circ}\text{F} - 32)$
 $^{\circ}\text{F} = 32 + (9/5 \times ^{\circ}\text{C})$

TEKNISK TEGNING



DN	1/2"	3/4"	1"
Φ mm	10	12	15
Grms.	265	340	540
A	80	80	100
B	52	53	56
C	103	113	128
D	14	16	15
E	16	23	28
CH	23	28,5	35,5

TEKNISKE EGENSKAPER

	KV CM CS MT		
DN	1/2"	3/4"	1"
Ø mm	10	12	15
KV	2	4,3	5.4
CM	1	1	3
CS	2	2	6
MT	10	10	10

KV = Kapasitet i m³/h ved 1 bar trykkfall.

CM = Arbeidsmoment i Nm.

CS = Startmoment i Nm.

MT = Spindels bruddmoment i Nm.

VÅRE SERTIFIKATER

