

Cim 341

FURBO - EKSPANSJONS UNION 3 DELER - INNVENDIG GJENGE / UTVENDIG GJENGE



Denne artikkelen er produsert i overensstemmelse med kvalitetssikringskravene i ISO 9001:2008 standard. Alle artikler er testet i henhold til EN12266-1:2003 standard.

Den kan brukes på et stort utvalg områder: Varme, kjøling, vann, sanitærsystemer, pneumatiske systemer, olje, bensin, mettet damp og generelt med ethvert ikke-aggressivt medie.

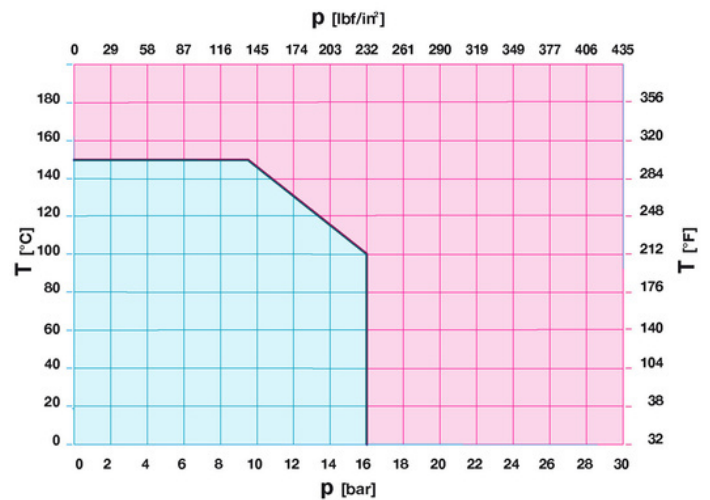
Den garanteres i 5 år.

Den er produsert av en messinglegering som er i henhold til standard EN 12165-CW617N-M.

Nominelt trykk: PN16

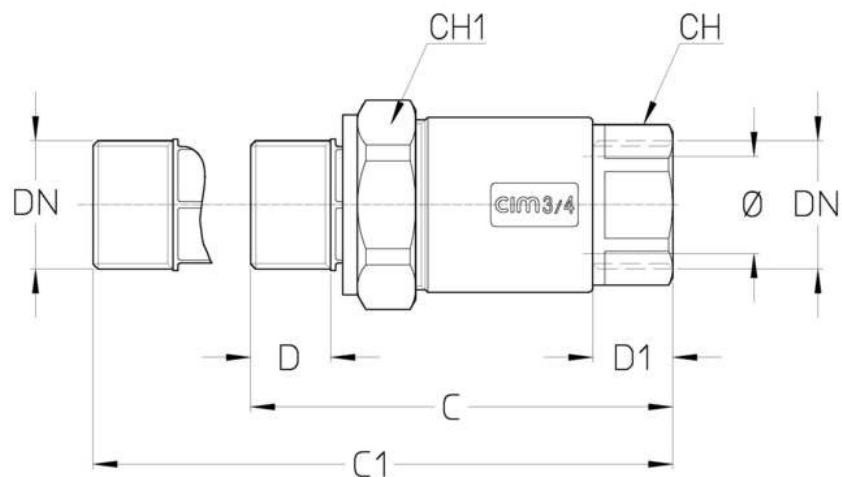
Arbeidstemperatur: -10 ÷ 150°C

TRYKK OG TEMPERATUR TABELL



1 bar = 14,5 psi
 1 bar = 14,5 lbf/in²
 $^{\circ}\text{C} = \frac{5}{9} \times (^{\circ}\text{F} - 32)$
 $^{\circ}\text{F} = 32 + \left(\frac{9}{5} \times ^{\circ}\text{C}\right)$

TEKNISK TEGNING



DN	1/2"	3/4"	1"	1"1/4	1"1/2	2"
Ø mm	15	20	26,5	35	40	51
Grms.	245	315	465	725	855	1395
C	81	87	96	103	107	119
C1	113	119,5	130,5	128	132	144
D	15	16,5	19	20	20	23
D1	14,5	16,5	19	22,5	22	25
CH	34	38,8	47	40	46	57
CH1	25	30	39	49	55	68

VÅRE SERTIFIKATER

