

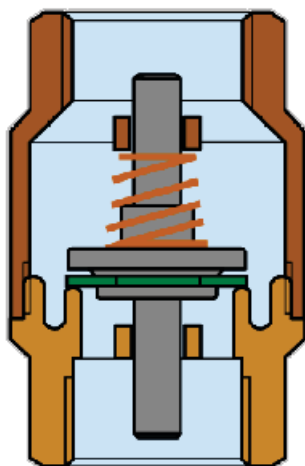
CIM 30VA

"SPRINT" FJÆRBELASTET TILBAKESLAGSVENTIL FOR DAMP



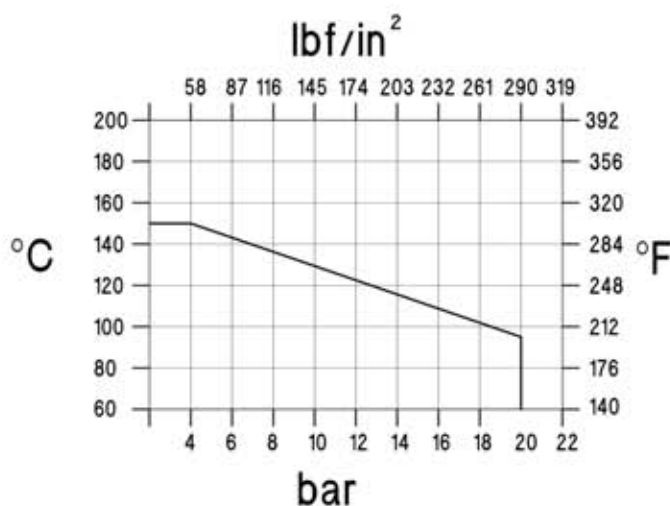
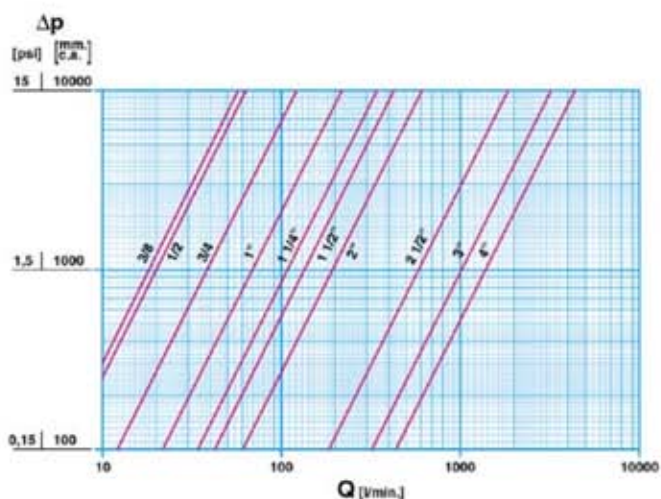
"SPRINT" FJÆRBELASTET TILBAKESLAGSVENTIL FOR DAMP

SNITT TEGNING



HUS	VARM PRESSET MESSING EN12165 CW 617N
GJENGET ANSLUTNING	VARM PRESSET MESSING EN12165 CW 617N
INNER VENTIL	CIM 30 : HOSTAFORM
INNVENDIG VENTIL	CIM 30 DK : HOSTAFORM
 	CIM 30 VA :SUPEC G.401
INNVENDIG VENTIL PAKNING	CIM 30 :NBR
 	CIM 30 DK :FKM
 	CIM 30 VA :FKM
FJÆR	STÅL 18/8

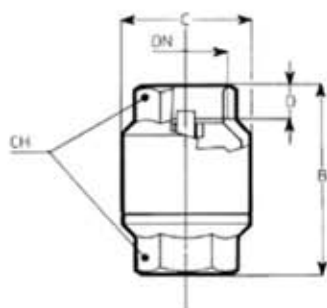
GJENNOMSTRØMNING OG TRYKK TAP TRYKK & TEMPERATUR DIAGRAM



Gjennomstrømning og trykktap
 1 l/min = 0,06 m³/h
 1 m³/h = 16,67 l/min

Trykk / temperatur diagram
 1 bar = 14,5 p.s.i.
 °C = 5/9 (°F-32)
 °F = 32+9/5 °C

MÅLSATT TEGNING



DN	3/8	1/2	3/4	1"	1 1/4"	1 1/2"	2"	2 1/2"	3"	4"
Grms.	175	185	240	370	480	915	1320	2505	3490	5140
B	55	55	62	72	82	96	109	129	141	146
C	35	35	42	50	60	70	83	103	123	160
D	10	12	13	14	16	18	20	25	25	26
CH	25	25	31	39	45	55	67	85	100	123

Tilkobling: ISO 228
 På forespørsel: ANSI B.1.20.1 (NPT)

TEKNISK KARAKTERISTIKK

KV

DN	3/8	1/2	3/4	1"	1 1/4"	1 1/2"	2"	2 1/2"	3"	4"
KV	3,4	3,7	7,0	13	21	25	38	108	192	264

KV = Kapasitet i m³/t ved 1 bar trykktap

KVS = Vann strømning generert av et trykk tap på 1 bar målt på test punkter