

Cim 302G

FULLTLØP KULEVENTIL FOR GASS - TYPE T10 - UTVENDIG GJENGE / UTVENDIG GJENGE - ALUMINIUM VINGE



Denne artikkelen er produsert i overensstemmelse med kvalitetssikringskravene i ISO 9001:2008 standard. Alle artikler er testet i henhold til EN12266-1:2003 standard.

Passende for gas ved lavt trykk, dvs:

Naturgass: gass biprodukt av olje (metan):

Byggass: produsert ved ulike prosesser (cracking, coking, etc.)

Gass i væskeform: propan og blanding av propan- og butangass.

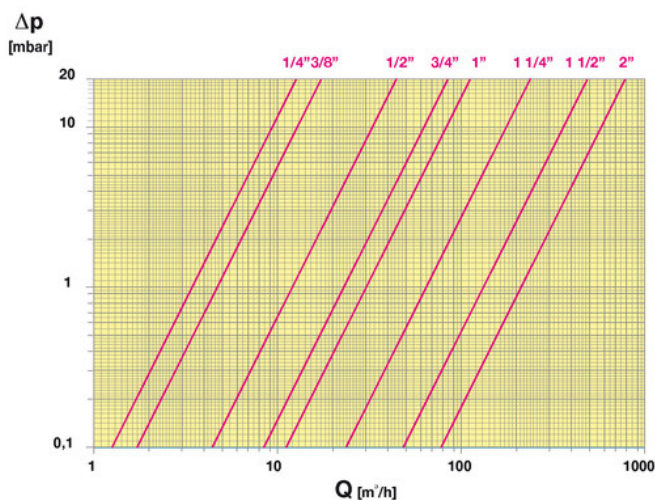
Den garanteres i 5 år.

Den er produsert av en messinglegering som er i henhold til standard EN 12165-CW617N-M.

Nominelt trykk: MOP5

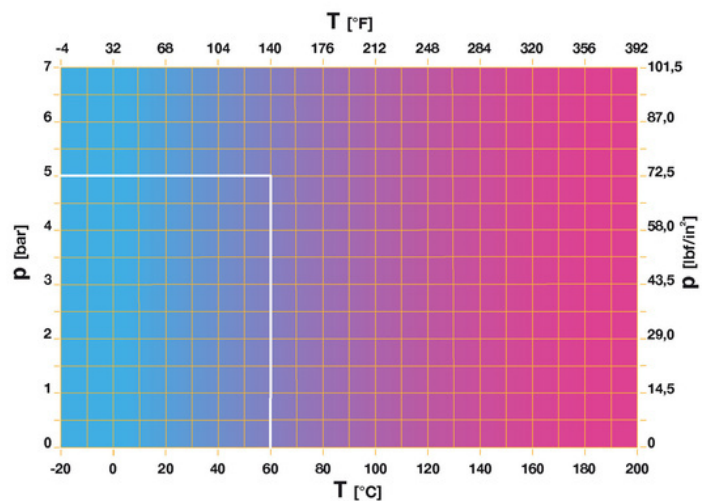
Arbeidstemperatur: -20 til 60°C

MENGDE OG TRYKKTAP



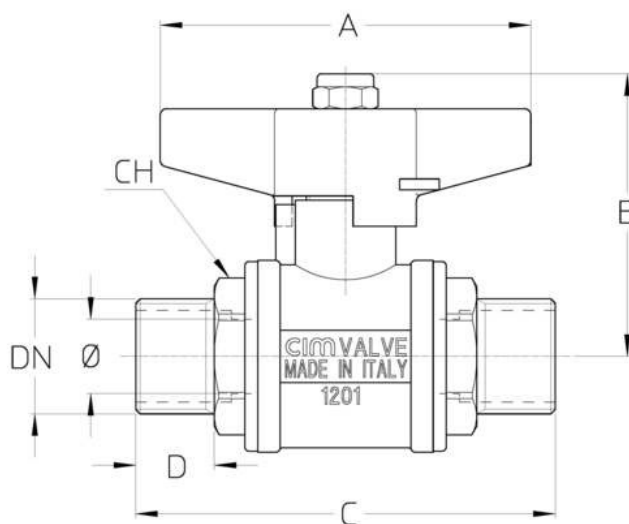
Notat:
1 psi = 68,95 mbar
1 mbar = 0,0145 psi

TRYKK OG TEMPERATUR TABELL



1 bar = 14,5 psi
1 bar = 14,5 lbf/in²
°C = 5/9 x (°F-32)
°F = 32 + (9/5 x °C)

TEKNISK TEGNING



DN	1/4"	3/8"	1/2"	3/4"	1"	1 1/4"	1 1/2"	2"
Ø mm	10	10	15	20	25	32	40	50
Grms.	190	200	335	655	850	1460	1860	3015
A	70	70	70	85	85	100	100	100
B	50	50	54	65	70	84	89	96
C	64	64	80	96	105	123	134	158
D	12,5	12,5	15,5	18	20,5	21,5	25	28
CH	21,5	21,5	24	32	41	49	57	65

TEKNISKE EGENSKAPER

KV CM CS MT								
DN	1/4"	3/8"	1/2"	3/4"	1"	1 1/4"	1 1/2"	2"
Ø mm	10	10	15	20	25	32	40	50
KV	3,5	4,8	12	23	30	65	131	214
CM	1	1	3	4	5	8	10	13
CS	2	2	6	10	12	17	22	26
MT	10	10	20	45	45	92	93	93

KV = Kapasitet i m³/h ved 1 mbar trykkfall.

CM = Arbeidsmoment i Nm.

CS = Startmoment i Nm.

MT = Spindels bruddmoment i Nm.

VÅRE SERTIFIKATER

