

Cim 229G

VINKEL KULEVENTIL FOR GASS - TYPE T10 - INNVENDIG GJENGE / INNVENDIG GJENGE



Denne artikkelen er produsert i overensstemmelse med kvalitetssikringskravene i ISO 9001:2008 standard. Alle artikler er testet i henhold til EN12266-1:2003 standard.

Passende for gas ved lavt trykk, dvs:

Naturgass: gass biprodukt av olje (metan):

Bygass: produsert ved ulike prosesser (cracking, coking, etc.)

Gass i væskeform: propan og blanding av propan- og butangass.

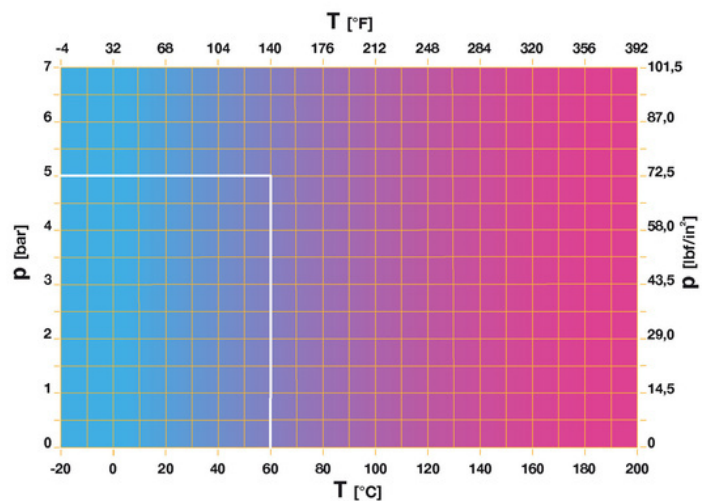
Den garanteres i 5 år.

Den er produsert av en messinglegering som er i henhold til standard EN 12165-CW617N-M.

Nominelt trykk: MOP5

Arbeidstemperatur: -20 til 60°C

TRYKK OG TEMPERATUR TABELL



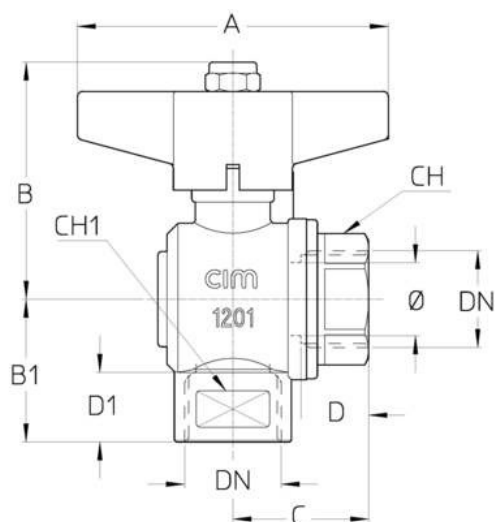
1 bar = 14,5 psi

1 bar = 14,5 lbf/in²

°C = 5/9 x (°F-32)

°F = 32 + (9/5 x °C)

TEKNISK TEGNING



DN	1/2"x1/2"	3/4"x3/4"	1"x1"
Φ mm	15	20	25
Grms.	265	545	755
A	70	85	85
B	53	65	69
C	36	39	47
D	16	18,5	22
D1	17	18	22
CH	25	32	41
CH1	27	32	41

Gjenger:
ISO 7 - Rp

TEKNISKE EGENSKAPER

KV CM CS MT			
DN	1/2"x1/2"	3/4"x3/4"	1"x1"
Φ mm	15	20	25
KV	-	-	-
CM	3	4	5
CS	6	10	12
MT	20	45	45

KV = Kapasitet i m³/h ved 1 mbar trykkfall.

CM = Arbeidsmoment i Nm.

CS = Startmoment i Nm.

MT = Spindels bruddmoment i Nm.

VÅRE SERTIFIKATER

