

Cim 222

"CIMPRESS" KULEVENTIL - UTVENDIG GJENGE / PRESS



Denne artikkelen er produsert i overensstemmelse med kvalitetssikringskravene i ISO 9001:2008 standard. Alle artikler er testet i henhold til EN12266-1:2003 standard.

Den kan brukes på et stort utvalg områder: Varme, kjøling, vann, pneumatiske systemer og generelt med ethvert ikke-agressivt medie.

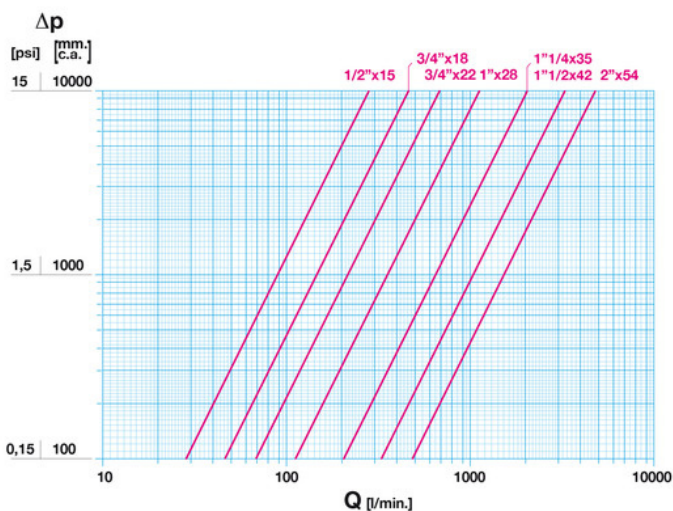
Den garanteres i 5 år.

Den er produsert i en messinglegering i henhold til standard EN 12165-CW602N-M.

Nominelt trykk: PN16

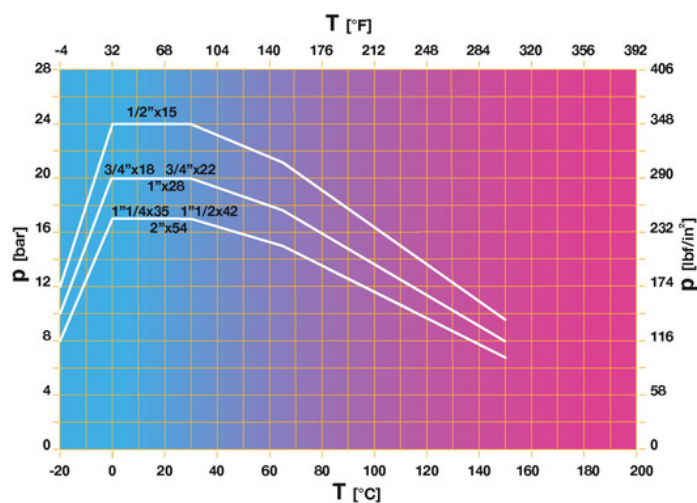
Arbeidstemperatur: -20 ÷ 150°C

MENGDE OG TRYKKTAP



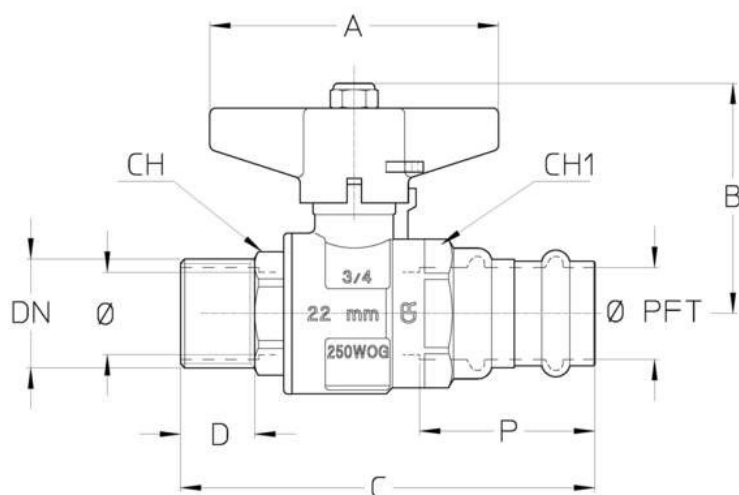
Noter:
 1 l/min = 0,06 m3/h
 1 m3/h = 16,67 l/min
 1 bar = 10.000 mm w.c.
 1 psi = 690 mm w.c.

TRYKK OG TEMPERATUR TABELL



1 bar = 14,5 psi
 1 bar = 14,5 lbf/in2
 °C = 5/9 x (°F-32)
 °F = 32 + (9/5 x °C)

TEKNISK TEGNING



DNxØPFT	1/2"x15	3/4"x18	3/4"x22	1"x28	1"1/4x35	1"1/2x42	2"x54
Ø mm	15	20	20	25	32	40	50
Grms.	245	370	400	580	940	1330	2090
A	50	70	70	70	85	100	100
B	52	56	56	60	72,5	88,5	96
C	92	99,5	102	112,5	124	141	167
D	17	18	18	21	25	26	27,5
P	39,8	41,3	44	44	43	48	54
CH	24	27	27	36	47	50	65
CH1	25	27	32	38	48	55	68

Pressfitting

Gjenget:

ISO 228

TEKNISKE EGENSKAPER

	KV CM CS MT						
DNxØPFT	1/2"x15	3/4"x18	3/4"x22	1"x28	1"1/4x35	1"1/2x42	2"x54
Ø mm	15	20	20	25	32	40	50
KV	17	28	41	68	123	198	290
CM	3	5	5	6	7	10	13
CS	6	10	10	12	14	20	26
MT	10	24	24	24	45	90	90

KV = Kapasitet i m³/h ved 1 bar trykkfall.

CM = Arbeidsmoment i Nm.

CS = Startmoment i Nm.

MT = Spindels bruddmoment i Nm.

VÅRE SERTIFIKATER

