

Cim 17G

FULLTLØP KULEVENTIL FOR GASS - TYPE T16 - STÅL SPAK



Denne artikkelen er produsert i overensstemmelse med kvalitetssikringskravene i ISO 9001:2008 standard. Alle artikler er testet i henhold til EN12266-1:2003 standard.

Passende for gas ved lavt trykk, dvs:

Naturgass: gass biprodukt av olje (metan):

Bygass: produsert ved ulike prosesser (cracking, coking, etc.)

Gass i væskeform: propan og blanding av propan- og butangass.

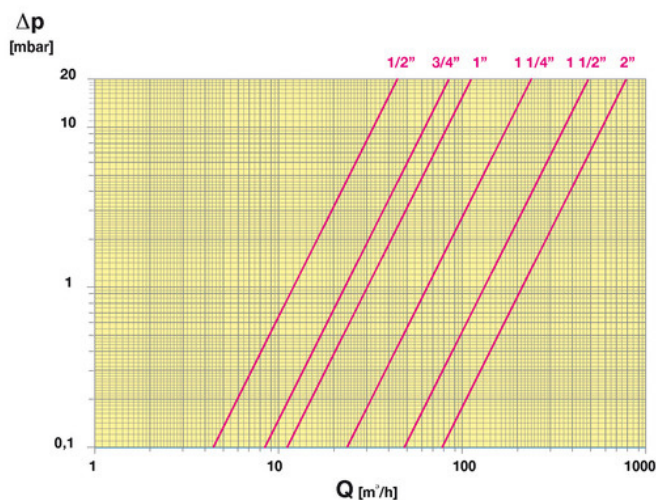
Den garanteres i 5 år.

Den er produsert av en messinglegering som er i henhold til standard EN 12165-CW617N-M.

Nominelt trykk: MOP5

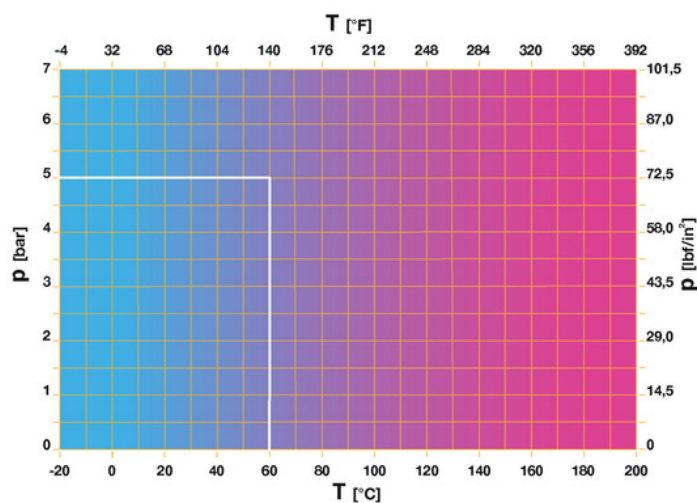
Arbeidstemperatur: -20 til 60°C

MENGDE OG TRYKKTAP



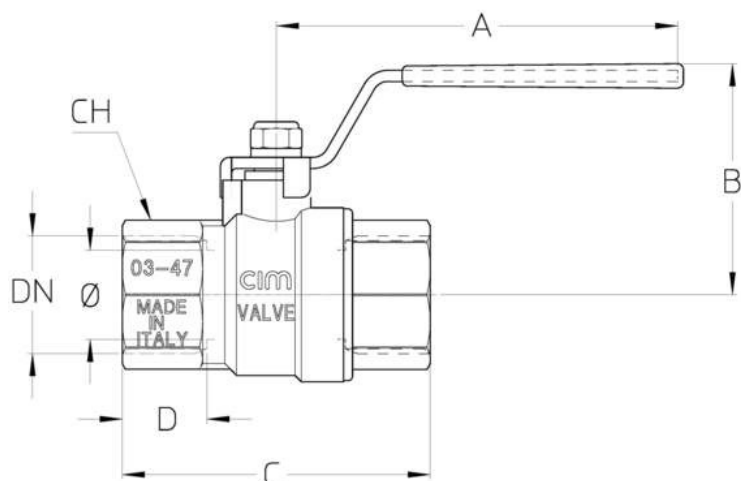
Notat:
1 psi = 68,95 mbar
1 mbar = 0,0145 psi

TRYKK OG TEMPERATUR TABELL



1 bar = 14,5 psi
1 bar = 14,5 lbf/in²
°C = 5/9 x (°F-32)
°F = 32 + (9/5 x °C)

TEKNISK TEGNING



DN	1/2"	3/4"	1"	1"1/4	1"1/2	2"
Ø mm	15	20	25	32	40	50
Grms.	200	315	500	800	1250	1860
A	90	90	110	110	150	150
B	48	52	57	66	81	88
C	62	69	84	96,5	109,5	131
D	17,5	19	22	25	25	29
CH	25	31	38	47	54	66

Gjenger:
ISO 7 - Rp

TEKNISKE EGENSKAPER

KV CM CS MT						
DN	1/2"	3/4"	1"	1 1/4"	1 1/2"	2"
Ø mm	15	20	25	32	40	50
KV	12	23	30	65	131	214
CM	1,5	2	4	5	8	11
CS	3	4	7	10	16	20
MT	24	24	26	26	88	88

KV = Kapasitet i m³/h ved 1 mbar trykkfall.

CM = Arbeidsmoment i Nm.

CS = Startmoment i Nm.

MT = Spindels bruddmoment i Nm.

VÅRE SERTIFIKATER

