

Cim 012G

MINI KULEVENTIL FOR GASS - UTVENDIG GJENGE / INNVENDIG GJENGE



Denne artikkelen er produsert i overensstemmelse med kvalitetssikringskravene i ISO 9001:2008 standard. Alle artikler er testet i henhold til EN12266-1:2003 standard.

Passende for gas ved lavt trykk, dvs:

Naturgass: gass biprodukt av olje (metan):

Bygass: produsert ved ulike prosesser (cracking, coking, etc.)

Gass i væskeform: propan og blanding av propan- og butangass.

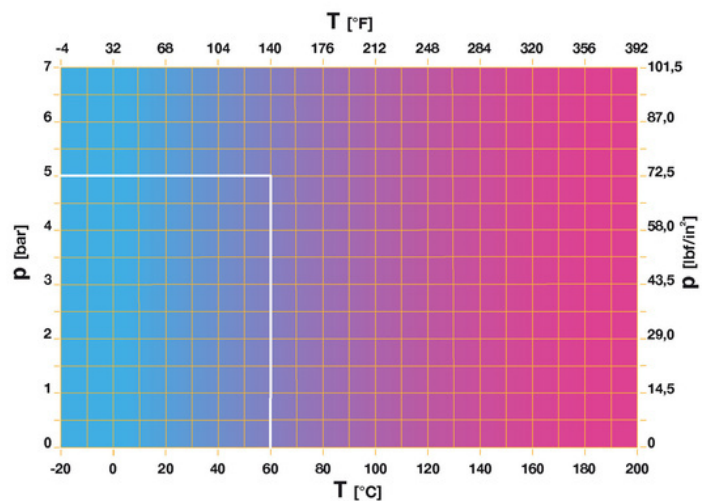
Den garanteres i 5 år.

Den er produsert av en messinglegering som er i henhold til standard EN 12165-CW617N-M.

Nominelt trykk: MOP5

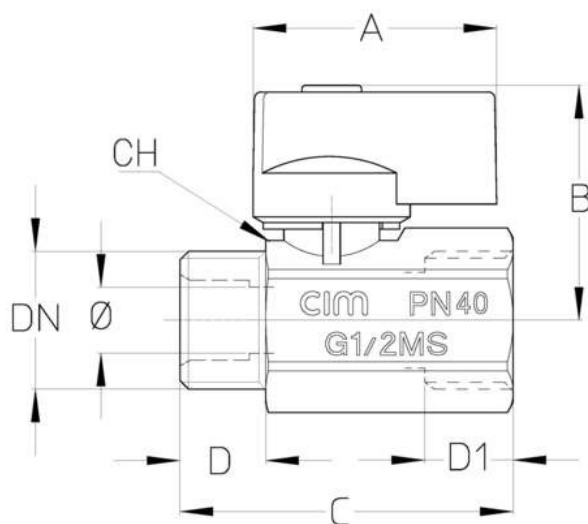
Arbeidstemperatur: -20 til 60°C

TRYKK OG TEMPERATUR TABELL



1 bar = 14,5 psi
 1 bar = 14,5 lbf/in²
 °C = 5/9 x (°F-32)
 °F = 32 + (9/5 x °C)

TEKNISK TEGNING



DN	1/4"	3/8"	1/2"
Ø mm	7	7	9
Grms.	100	100	140
A	37	37	37
B	34	34	35
C	49	50	54
D	12	13,5	13
D1	13	13	13
CH	21	21	25

TEKNISKE EGENSKAPER

	KV CM CS MT		
DN	1/4"	3/8"	1/2"
Ø mm	7	7	9
KV	-	-	-
CM	1	1	1,5
CS	1,5	1,5	2
MT	6	6	9

KV = Kapasitet i m³/h ved 1 mbar trykkfall.

CM = Arbeidsmoment i Nm.

CS = Startmoment i Nm.

MT = Spindels bruddmoment i Nm.

VÅRE SERTIFIKATER

