

IMP Flenset filter



Leveres i DN15 til DN300

Hus og deksel produsert i GGG23 støpejern

Flenset filter for rensing av gass og væske

Enkel demontering for rengjøring

Lavt trykkfall pga fordelaktig hydraulisk form

Tilgjengelig med normalt og finmasket silinnsats

Asbestfrie pakninger

Teknisk spesifisering i henhold til EN 12266 -1,2 EN 19-spesifisering.

Face to face per 558-1, basic series 1 (DIN 3202, F1).

Trykktestet i henhold til EN12266 • P10, P11.

Flenset tilkopling i henhold til EN 1092-2 PN 6/10/16/25.

Max arbeidstemperatur 300°C

Pmax = 6/10/16 bar med overtrykk

VEDLIKEHOLD:

Regelmessig vedlikehold er normalt nødvendig for filtere siden det rustfrie filteret må renses for å fungere optimalt.

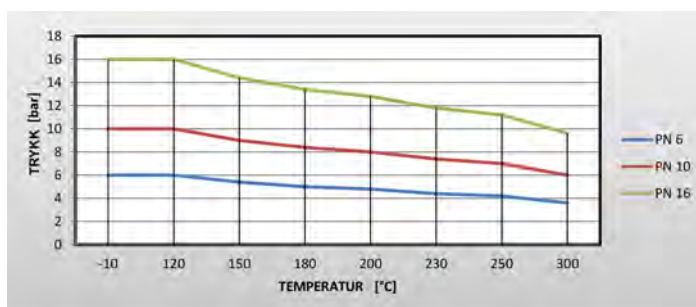
Vedlikehold bør utføres som følger:

A • Skru av lokket.

B - Ta ut den rustfrie silen og rengjør den med vann eller trykkluft.

C - Sett silen tilbake i filteret igjen. Monter lokket med skruer, påse at lokket og pakningen monteres korrekt til ventilhuset.

TRYKK- OG TEMPERATURTABELL

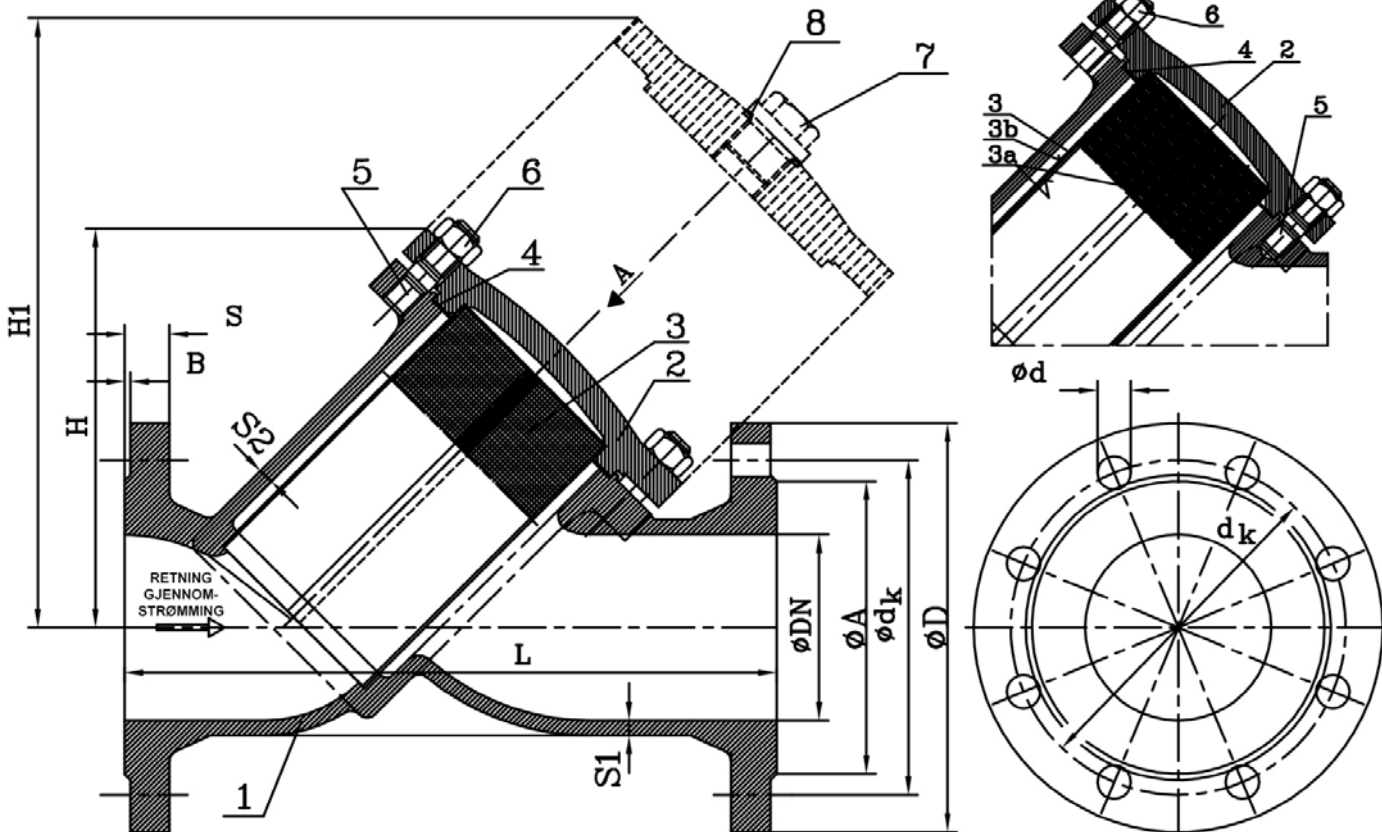


SERTIFISERINGER



Industrie Service

DESIGN OF SCREEN DN150 - DN300



MASKEVIDDE		
DN	STANDARD	FINMASKET
15-20	0.54	0.25
25-65	0.54	
80-300	0.54	

DEL	1	2	3	3	4	5		6	7	8
						SKRUE	MUTTER			
DN	ARTIKKEL	FILTERHUS	DEKSEL	STANDARD	FINMASKET	PAKNING	DIN 939	DIN EN 24032	PLUGG	KOBBER-
		MASKINERT/STØPT	MASKINERT/STØPT				Num	M x L	Num	M
15	020 11 0 00	020 11 1 01/00575	020 11 1 02/00639				4	M10x28	4	M10
20	020 12 0 00	020 12 1 01/00576	020 11 1 02/00639				4	M10x28	4	M10
25	020 13 0 00	020 13 1 01/00577	020 13 1 02/00639				4	M10x28	4	M10
32	020 14 0 00	020 14 1 01/00578	020 14 1 02/00639				4	M10x28	4	M10
40	020 15 0 00	020 15 1 01/00579	020 15 1 02/00639				4	M12x35	4	M12
50	020 16 0 00	020 16 1 01/00580	020 16 1 02/00639	021 00 2 01	021 00 2 03		4	M12x35	4	M12
65	020 17 0 00	020 17 1 01/00581	020 17 1 02/00639				4	M12x35	4	M12
80	020 18 0 00	020 18 1 01/00582	020 18 1 02/00639			020 00 1 04	4	M16x40	4	M16
100	020 19 0 00	020 19 1 01/00583	020 19 1 02/00645				8	M16x40	8	M16
125	020 20 0 00	020 20 1 01/00584	020 20 1 02/00645				8	M16x40	8	M16
150	020 21 0 00	020 21 1 01/00585	020 21 1 02/00645				12	M16x40	12	M16
200	020 22 0 00	020 22 1 01/00586	020 22 1 02/00645	020 00 1 03	021 00 1 03		12	M16x45	12	M16
250	020 23 0 00	020 23 1 01/00613	020 23 1 02/00645				12	M20x60	12	M20
300	020 24 0 00	020 24 1 01/00614	020 24 1 02/00645				16	M20x55	16	M20

DN	PN6						PN10						PN16						PN25						L	H	H1	Kv	Kv*	S1	S2					
	D	dk	n	d	S _{1max}	A	B	D	dk	n	d	S _{1max}	A	B	D	dk	n	d	S _{1max}	S _{2max}	A	B	D	dk								n	d	S _{1max}	A	B
15	80	55	4	11	12	38	2	95	65	4	14	14	46	2	14	14	14	14	14	14	14	14	95	65	4	14	14	46	2	130	75	115	5.3	5	5	5
20	90	65	4	11	14	48	2	105	75	4	14	16	56	2	16	16	16	16	16	16	16	16	105	75	4	14	16	56	2	150	75	115	9.5	9	5	5
25	100	75	4	11	14	58	3	115	85	4	14	16	65	3	16	16	16	16	16	16	16	16	115	85	4	14	16	65	3	160	90	135	16.5	14.8	5	5
32	120	90	4	14	16	69	3	140	100	4	19	18	76	3	18	18	18	18	18	18	18	18	140	100	4	19	18	76	3	180	90	135	20	18	5	5
40	130	100	4	14	16	78	3	150	110	4	19	18	84	3	18	18	18	18	18	18	18	18	150	110	4	19	18	84	3	200	110	170	33	30	6	6
50	140	110	4	14	16	88	3	165	125	4	19	20	99	3	20	19	19	19	19	19	19	19	165	125	4	19	19	99	3	230	120	190	54	48	6	6
65	160	130	4	14	16	108	3	185	145	4	19	20	118	3	20	19	19	19	19	19	19	19	185	145	8	19	118	3	290	140	220	95	85	7	7	
80	190	150	4	19	18	124	3	200	160	8	19	22	132	3	22	19	19	19	19	19	19	19	200	160	8	19	132	3	310	165	265	140	131	7	7	
100	210	170	4	19	18	144	3	220	180	8	19	24	156	3	24	19	19	19	19	19	19	19	235	190	8	23	19	156	3	350	220	340	201	189	8	8
125	240	200	8	19	20	174	3	250	210	8	19	26	184	3	26	19	19	19	19	19	19	19	270	220	8	28	19	184	3	400	260	410	340	320	9	11
150	285	225	8	19	20	199	3	285	240	8	23	26	211	3	26	20	20	20	20	20	20	20	300	250	8	28	20	211	3	480	300	475	526	494	12	14
200	320	280	8	19	22	254	3	340	295	8	23	30	266	3	30	22	266	3	30	22	266	3	360	310	12	28	22	274	3	600	360	580	870	818	18	20
250	375	335	12	19	24	309	3	395	350	12	23	28	319	3	32	22	319	3	32	22	319	3	425	370	12	31	24.5	330	3	730	470	680	1260	1184	14	14
300	440	395	12	23	24	363	4	445	400	12	23	28	370	4	32	24.5	370	4	32	24.5	370	4	485	430	16	31	27.5	389	4	850	560	820	1735	1631	18	18

MENGDE OG TRYKKTAP