

Cim 451



Denne artikkelen er produsert i overensstemmelse med kvalitetssikringskravene i ISO 9001:2008 standard. Alle artikler er testet i henhold til EN12266-1:2003 standard.

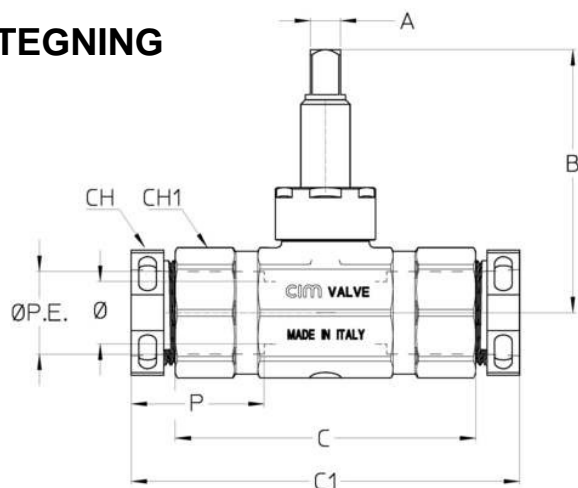
Den kan brukes på et stort utvalg områder: Drikkevannsnett, varmesystemer, kjøling, sanitærsystemer og generelt med ethvert ikke-aggressivt medie.

Den garanteres i 5 år.

MERK: Trykktesting må gjennomføres før tildekking.

Den er produsert i en messinglegering i henhold til standard EN 12165-CW602N-M.

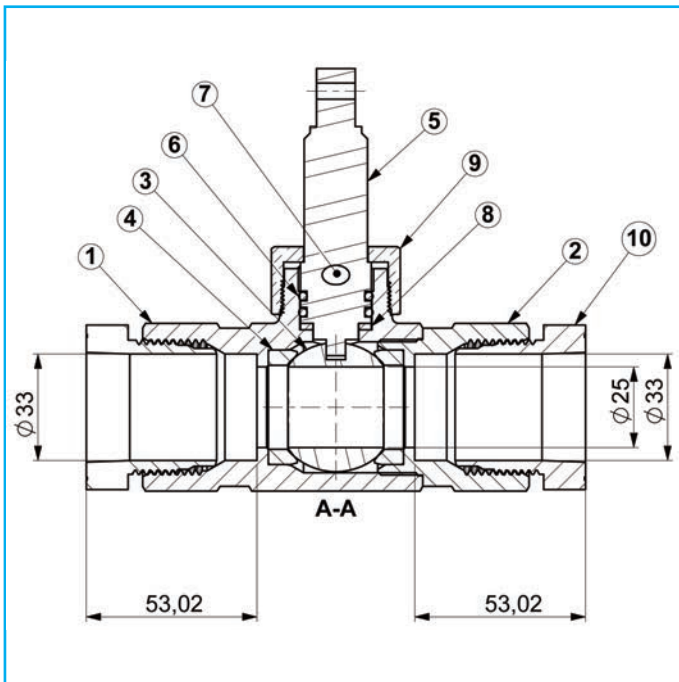
TEKNISK TEGNING



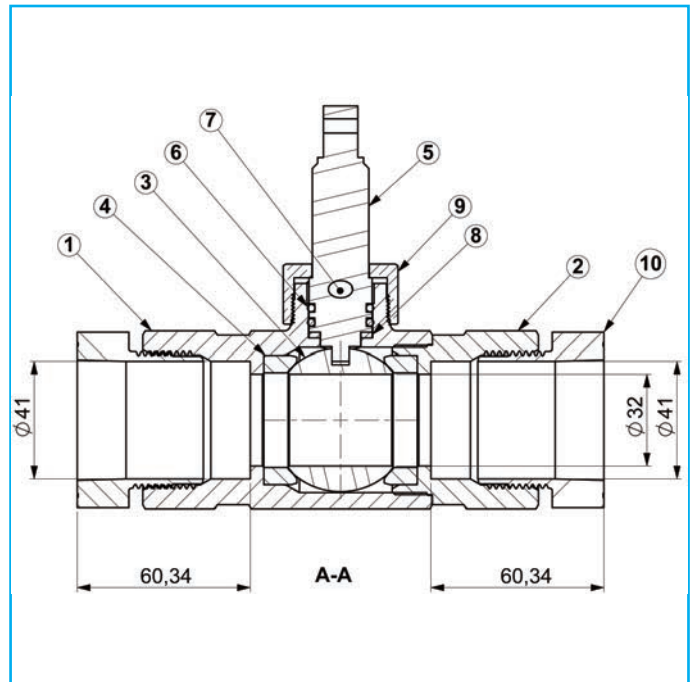
VÅRE SERTIFIKATER



Φ mm	25	32
Φ PE	32	40
Grms.	1350	2030
A	12	12
B	105	110
C	120	138
C1	155	184
P	22	25
CH	47	56
CH1	49	59

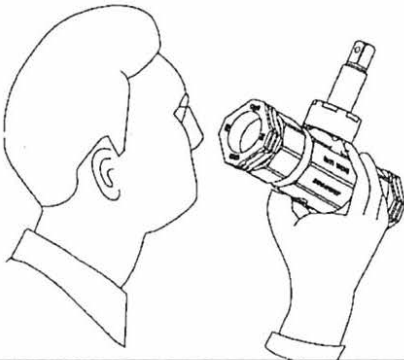


1 1/4" - Byggelengde 155 mm



1 1/2" - Byggelengde 184 mm

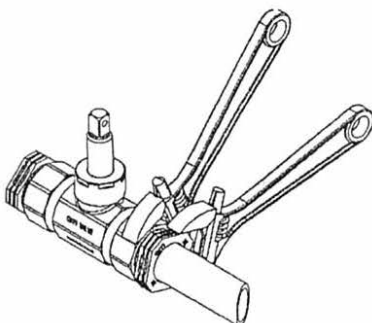
- 1** Inspiser rørgjengene før installasjon for smuss som kan skade tettingen og forårsake lekkasjer.



- 2** Rens rørene før bruk. Fjern alle sponrester og avleiringer fra rørene. Disse kan forårsake lekkasjer.



- 3** Før røret inn inntil det stopper. Bruk skiftenøkkel ved montering, IKKE rørtang. Fest Hostaform-kuplingene ved å holde ventilen med en andre skiftenøkkel med fatning på ventilen nærmest røret.



- 4** Hostaform-kuplingene skal strammes til de sitter tett inntil ventilens base. Dette sikrer perfekt hydraulisk og mekanisk tetthet mellom ventilen og polyetylenrøret

