

Cim 30

"SPRINT" FJÆRBELASTET TILBAKESLAGSVENTIL



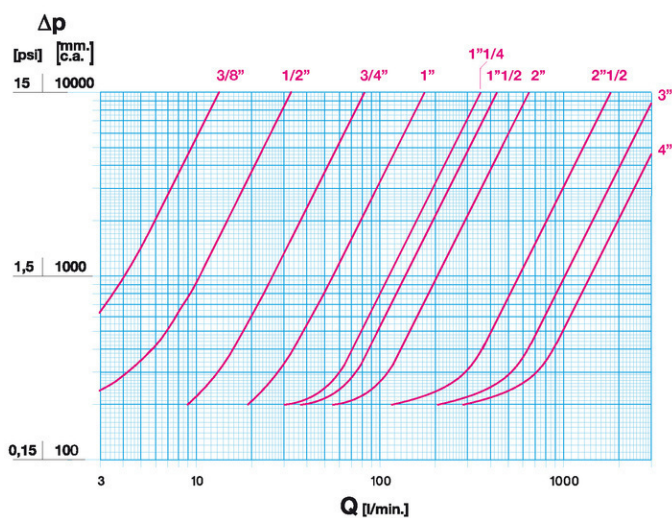
Dette produktet er produsert i henhold til kvalitetssikringskravene i standard ISO 9001. Alle produkter er testet i henhold til standard EN 12266-1. Produktet kan brukes på en mengde områder innen enveis rørnett: Varme, kjøling, vann, pneumatiske systemer og generelt med ethvert ikke-aggressivt medie.

Produktet garanteres i 5 år.

Den er produsert av en messinglegering som er i henhold til standard EN 12165-CW617N-M.

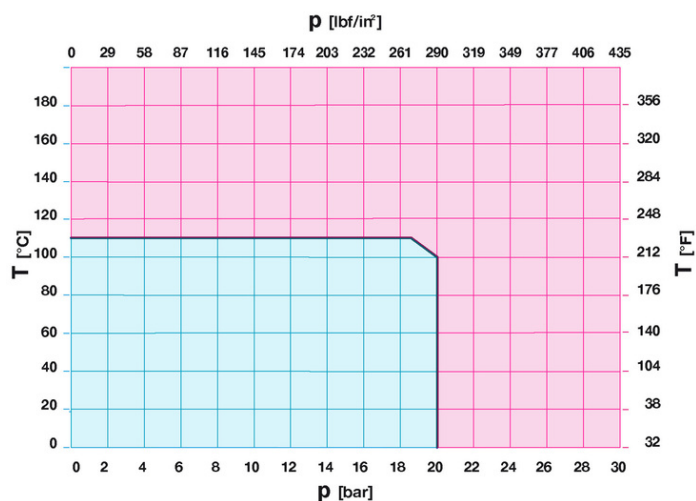
Nominelt trykk: PN20
Arbeidstemperatur: -10 til 110°C

MENGDE OG TRYKKTAP



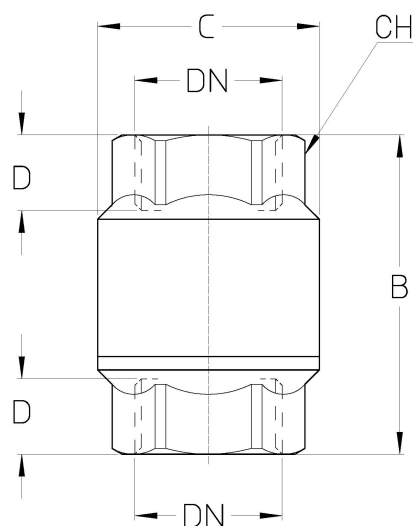
Noter:
1 l/min = 0,06 m³/h
1 m³/h = 16,67 l/min
1 bar = 10.000 mm w.c.
1 psi = 690 mm w.c.

TRYKK OG TEMPERATUR TABELL



1 bar = 14,5 psi
1 bar = 14,5 lbf/in²
°C = 5/9 x (°F-32)
°F = 32 + (9/5 x °C)

TEKNISK TEGNING



DN	3/8"	1/2"	3/4"	1"	1"1/4	1"1/2	2"	2"1/2	3"	4"
Grms.	210	160	240	380	600	920	1360	2505	3440	5115
B	55,5	55,5	62	72	82	96	109	129	141	146
C	35	35	42	50	60	70	83	103	123	160
D	13	14	14,5	17	18	22	23	29	28	30
CH	25	25	31	39	48	55	67	88	100	123

Gjenget:
ISO 228

På forespørsel:
ANSI B.1.20.1 - NPT

TEKNISKE EGENSKAPER

KV										
DN	3/8"	1/2"	3/4"	1"	1"1/4	1"1/2	2"	2"1/2	3"	4"
KV	0,8	2,0	5,0	10,4	21	26	38	108	192	264

KV = Strømningsrate i m³/h med et trykkfall på 1 bar

VÅRE SERTIFIKATER

